

# **LoRaWAN AS-923 Pulse**

## **Transceiver pulse interfaces**

---

**Guide utilisateur / User Guide**  
**Version 1.0.0**



## Préambule / Preamble / Präambel / Preambolo / Preámbulo

- Ce guide décrit les fonctionnalités du produit adeunis®. Il explique les modes de fonctionnement du produit et la manière de le configurer.
- This guide describes the functionalities of the product adeunis®. It explains its functionnements and how to configure it.
- Dieser Leitfaden beschreibt die Funktionalität des Produktes adeunis®. Er erklärt die Betriebsfunktionen des Produktes und die Art und Weise, um es zu konfigurieren.
- Questa guida descrive la funzionalità del prodotto adeunis®. Questo spiega come funziona il prodotto e come configurarlo.
- Esta guía describe las funcionalidades del producto adeunis®. En él se explica los modos de funcionamiento del producto y cómo configurarlo.
  
- Aucun extrait de ce document ne pourra être reproduit ou transmis (sous format électronique ou papier, ou par photocopie) sans l'accord d'adeunis®. Ce document pourra être modifié sans préavis. Toutes les marques citées dans ce guide font l'objet d'un droit de propriété intellectuelle.
- No part of this document may be reproduced or transmitted (in electronic or paper, or photocopying) without the agreement adeunis®. This document may be changed without notice. All trademarks mentioned in this guide are the subject of intellectual property rights. adeunis®.
- Kein Teil dieses Dokuments darf reproduziert oder übertragen werden (in elektronischer oder Papierform oder Fotokopie) ohne die Zustimmung adeunis®. Dieses Dokument darf ohne vorherige Ankündigung geändert werden. Alle Marken in diesem Handbuch erwähnt werden, sind Gegenstand des geistigen Eigentums.
- Nessuna parte di questo documento può essere riprodotta o trasmessa (in fotocopia elettronica o cartacea, o), senza il consenso adeunis®. Questo documento può essere modificato senza preavviso. Tutti i marchi citati in questa guida sono oggetto di diritti di proprietà intellettuale.
- Ninguna parte de este documento puede ser reproducida o transmitida (en fotocopias electrónico o en papel, o) sin el acuerdo adeunis®. Este documento puede ser modificada sin previo aviso. Todas las marcas comerciales mencionadas en esta guía son el tema de los derechos de propiedad intelectual.

**Adeunis**  
**283, rue Louis Néel**  
**38920 Crolles**  
**France**

**Web**      [www.adeunis.com](http://www.adeunis.com)

Table des matières	6
DECLARATION OF CONFORMITY	7
<b>FRANCAIS</b>	<b>7</b>
INFORMATIONS	8
1. LoRaWAN PULSE	12
1.1. Description générale	12
1.2. Encombrement	12
1.3. Carte électronique	13
1.4. Spécifications Techniques	13
1.4.1 Caractéristiques générales	14
1.4.2 Autonomie	14
1.4.3 Compatibilité capteurs	14
1.4.4 Caractéristiques des interfaces physiques	14
1.4.4.01 Interface d'entrée signal pulse	14
1.4.4.02 Interface d'entrée signal fraude	15
2. FONCTIONNEMENT DU PRODUIT	16
2.1. Modes de fonctionnement	16
2.1.1 Mode PARC	16
2.1.2 Mode COMMANDE	16
2.1.3 Modes EXPLOITATION	16
2.1.4 Mode REPLI	17
2.2. Fonctionnement applicatif	17
2.2.1 Transmission périodique sans historique	17
2.2.2 Transmission périodique avec historique	18
2.2.3 Transmission sur dépassement de seuil de débit	19
2.2.4 Détection de fraude	20
2.2.5 Transmission d'une trame quotidienne	21
2.2.6 Détection de fuite	22
2.2.7 Mode TEST	23
2.3. Fonctionnement des LEDs	24
3. CONFIGURATION DU PRODUIT	25
3.1. Connecter le produit à un ordinateur	25
3.2. Mode commande	26
3.3. Commande AT	27
3.3.1 Registres fonction	28
3.3.2 Registres réseau	31
4. DESCRIPTION DES TRAMES	33
4.1. Trames montantes (uplink)	33
4.1.1 Octets fixes	33
4.1.1.01 Code byte	33
4.1.1.02 Status byte	33
4.1.2 Trames d'information sur la configuration du produit	33
4.1.3 Trame d'information sur la configuration du réseau	35
4.1.4 Trame quotidienne	35
4.1.5 Trame de réponse à une demande de valeur de registre(s)	36
4.1.6 Trame de données periodique	36
4.1.7 Trame d'alarme	36
4.1.8 Trame de données périodique avec historique sur 1 heure	37
4.1.9 Trame de données périodique avec historique sur 24 heures	38
4.1.10 Synthèse des conditions d'envoi des trames montantes	41
4.2. Trames descendantes (downlink)	41
4.2.1 Trame de demande de la configuration du produit	41
4.2.2 Trame de demande de la configuration du réseau	41
4.2.3 Trame d'ajout d'un décalage aux compteurs d'impulsion (offset)	42
4.2.4 Trame de demande de valeur de registres spécifiques	42
4.2.5 Trame de mise à jour de la valeur de registres spécifiques	43
5. Préparation	44
5.1. Démontage du boîtier	44
5.2. Installation du joint presse étoupe	44
5.3. Montage des compteurs sur les borniers à vis	45

5.4.	Fermeture du boîtier	47
5.5.	Démarrage du produit via aimant	47
6.	INSTALLATION ET UTILISATION	48
6.1.	Positionnement correct des émetteurs	48
6.2.	Types de fixations	48
6.2.1	Fixation sur tube ou mât	48
6.2.2	Fixation par vis	49
6.2.3	Fixation Rail-DIN	50
7.	Historique de document	50
	<b>ENGLISH</b>	<b>51</b>
	INFORMATIONS	52
1.	PRODUCT PRESENTATION	56
1.1.	General description	56
1.2.	Dimensions	57
1.3.	Electronic card	57
1.4.	Technical Specifications	58
1.4.1	General characteristics	58
1.4.2	Autonomy	58
1.4.3	Sensor compatibility	58
1.4.4	Physical interface characteristics	59
1.4.4.01	INPUT Circuit	59
1.4.4.02	TAMPER Circuit	59
2.	PRODUCT OPERATION	60
2.1.	Global Operation	60
2.1.1	PARK mode	60
2.1.2	COMMAND mode	60
2.1.3	OPERATING mode	60
2.1.4	DEAD mode	61
2.2.	Application operation	61
2.2.1	Periodic transmission	61
2.2.2	Periodic transmission with history	62
2.2.3	Flow threshold alarm transmission	63
2.2.4	Tamper detection	64
2.2.5	Transmitting a Daily Frame	65
2.2.6	Leaks detection	66
2.2.7	Mode TEST	67
2.3.	Operation of the LEDs	68
3.	DEVICE CONFIGURATION	69
3.1.	Connecting the device to a computer	69
3.2.	Command mode	70
3.3.	AT commands	71
3.3.1	Registres fonction	72
3.3.2	Network registers	75
4.	Description of the frames	77
4.1.	Uplink frame	77
4.1.1	Fixed bytes	77
4.1.1.01	Byte code	77
4.1.1.02	Status Byte	77
4.1.2	Frames of information on the product configuration	78
4.1.3	Frame of information on the network configuration	79
4.1.4	Keep Alive frame	79
4.1.5	Reply frame to a register value request in a downlink frame	80
4.1.6	Data Frame	80
4.1.7	Alarm frame	81
4.1.8	Periodic frame with 1 hour-history	81
4.1.9	Periodic frame with 24 hours-history	83
4.1.10	Summary of the conditions of the transmission of the uplink frames	85
4.2.	Downlink frames	86
4.2.1	Product configuration request frame	86

4.2.2	Network configuration request frame	86
4.2.3	Frame for adding an offset to pulse counters	86
4.2.4	Specific register value request frame	86
4.2.5	Frame for updating the value of specific registers	87
5.	Preparation	88
5.1.	Dismantling the case	88
5.2.	Installation of the compression seal	88
5.3.	Mounting the counters on the screw terminals	89
5.4.	Closing the casing	91
5.5.	Starting up the product using a magnet	91
6.	INSTALLATION AND USE	92
6.1.	Correct positioning of the product	92
6.2.	Types of fastenings	92
6.2.1	Tube or mast fastenings	92
6.2.2	Fixing with screws	93
6.2.3	DIN-Rail fixing	94
7.	DOCUMENT HISTORY	94
	<b>DEUTSCH</b>	<b>95</b>
	<b>Vorschriften</b>	<b>95</b>

## DECLARATION OF CONFORMITY

### User GUIDE: (DoC) AU915

#### Declaration of conformity - Australia

Manufacturer's name : **adeunis**.

Manufacturer's address : **Parc Technologique PRE ROUX**

**283 rue Louis NEEL**

**38920 CROLLES**

Country: **FRANCE**

Authorised representative in Australia **M2M Connectivity Pty Ltd**  
**E3763**

Address : **1 Barrett Street**

**3031 Kensington (Victoria)**

Country: **AUSTRALIA**

Authorised representative in Australia **Man Fung Chow / Elecom Electronics Supply**  
**E2222**

Address : **134-140 Boronia Road**

**Unit 12, 3133 Vermont (Victoria)**

Country: **AUSTRALIA**

**certify and declare under our sole responsibility that the following apparatus:**

Description: **Pulse Wireless transceiver in 915-928MHz band.**

Manufacturer: **adeunis**

Identification: **ARF8230I**

**conforms with the essential requirements for Australia market:**

Harmonised Standards :

- IEC 60950-1 ed.2 and IEC 62368-1(safety)
- AS/NZS 4268:2012

Name and position of person binding the manufacturer **Emmanuel MONNET**  
or his authorised representative: **Certification Manager- adeunis**

### User GUIDE: (DoC) AS923

#### Declaration of conformity - New Zealand

Manufacturer's name : **adeunis**.

Manufacturer's address : **Parc Technologique PRE ROUX**

**283 rue Louis NEEL**

**38920 CROLLES**

Country: **FRANCE**

Authorised representative in Australia **Direct Control Limited**  
**E3441**

Address : **Wellesley Street,**

**1141 Auckland**

Country: **NEW ZEALAND**

Authorised representative in Australia **Go Wireless NZ Ltd**  
**E678**

Address : **1 Kingsford Smith Drive**

**Unit 5, 7440 Rangiora (North Canterbury)**

Country: **NEW ZEALAND**

**certify and declare under our sole responsibility that the following apparatus:**

Description **Pulse Wireless transceiver in 915-928MHz band.**

Manufacturer: **adeunis**

Identification: **ARF8230J**

**conforms with the essential requirements for Australia market:**

Harmonised Standards :

- IEC 60950-1 ed.2 and IEC 62368-1(safety)
- AS/NZS 4268:2012

Name and position of person binding the manufacturer **Emmanuel MONNET**  
or his authorised representative: **Certification Manager- adeunis**

FR

# FRANCAIS

## INFORMATIONS

Information document	
<b>Titre</b>	LoRaWAN AS-923 Pulse - Guide utilisateur
<b>Sous-titre</b>	Version 1.0.0
<b>Type de document</b>	Mise en oeuvre

Ce document s'applique aux produits suivants :

Nom	Référence	Version firmware
<b>LoRaWAN AS-923 Pulse</b>	ARF8230J	Version RTU : V01.07.01 Version APP : V01.02.07

## AVERTISSEMENT

Ce document et l'utilisation de toute information qu'il contient, est soumis à l'acceptation des termes et conditions Adeunis.

Adeunis ne donne aucune garantie sur l'exactitude ou l'exhaustivité du contenu de ce document et se réserve le droit d'apporter des modifications aux spécifications et descriptions de produit à tout moment sans préavis.

Adeunis se réserve tous les droits sur ce document et les informations qu'il contient. La reproduction, l'utilisation ou la divulgation à des tiers sans autorisation expresse est strictement interdite. Copyright © 2016, adeunis®.

adeunis® est une marque déposée dans les pays de l'UE et autres.

## SUPPORT TECHNIQUE

### Site web

Notre site Web contient de nombreuses informations utiles : informations sur les produits et accessoires, guides d'utilisation, logiciel de configuration et de documents techniques qui peuvent être accessibles 24h/24.

### Contact

Si vous avez des problèmes techniques ou ne pouvez pas trouver les informations requises dans les documents fournis, contactez notre support technique via notre site Web, rubrique « Support Technique ». Cela permet de s'assurer que votre demande soit traitée le plus rapidement possible.

### Informations utiles lorsque vous contactez notre support technique

Lorsque vous contactez le support technique merci de vous munir des informations suivantes :

- Type de produit
- Version du firmware (par exemple V1.0.0)
- Description claire de votre question ou de votre problème
- Vos coordonnées complètes



## INTRODUCTION

Tous les droits de ce manuel sont la propriété exclusive de adeunis®. Tous droits réservés. La copie de ce manuel (sans l'autorisation écrite du propriétaire) par impression, copie, enregistrement ou par tout autre moyen, la traduction de ce manuel (complète ou partielle) pour toute autre langue, y compris tous les langages de programmation, en utilisant n'importe quel dispositif électrique, mécanique, magnétique, optique, manuel ou autres méthodes, est interdite.

adeunis® se réserve le droit de modifier les spécifications techniques ou des fonctions de ses produits, ou de cesser la fabrication de l'un de ses produits, ou d'interrompre le support technique de l'un de ses produits, sans aucune notification écrite et demande expresse de ses clients, et de s'assurer que les informations à leur disposition sont valables.

Les logiciels de configurations et programmes adeunis® sont disponibles gratuitement dans une version non modifiable. adeunis® ne peut accorder aucune garantie, y compris des garanties sur l'adéquation et l'applicabilité à un certain type d'applications. Dans aucun cas le fabricant, ou le distributeur d'un programme adeunis®, ne peut être tenu pour responsable pour tous les dommages éventuels causés par l'utilisation dû dit programme. Les noms des programmes ainsi que tous les droits d'auteur relatifs aux programmes sont la propriété exclusive de adeunis®. Tout transfert, octroi de licences à un tiers, crédit-bail, location, transport, copie, édition, traduction, modification dans un autre langage de programmation ou d'ingénierie inversée (retro-ingénierie) est interdit sans l'autorisation écrite et le consentement de adeunis®.

### **Adeunis**

283, rue Louis Néel  
38920 Crolles  
France

FR

## RECOMMANDATIONS ENVIRONNEMENTALES

Tous les matériaux d'emballage superflus ont été supprimés. Nous avons fait notre possible afin que l'emballage soit facilement séparable en trois types de matériaux : carton (boîte), polystyrène expansible (matériel tampon) et polyéthylène (sachets, feuille de protection en mousse). Votre appareil est composé de matériaux pouvant être recyclés et réutilisés s'il est démonté par une firme spécialisée. Veuillez observer les règlements locaux sur la manière de vous débarrasser des anciens matériaux d'emballage, des piles usagées et de votre ancien appareil.

FR

## AVERTISSEMENTS

Valables pour les produits cités dans la déclaration de conformité.



Lire les instructions dans le manuel.



La sécurité procurée par ce produit n'est assurée que pour un usage conforme à sa destination. La maintenance ne peut être effectuée que par du personnel qualifié.



Risque d'explosion si la batterie est remplacée par un type incorrecte

Attention, ne pas installer l'équipement près d'une source de chaleur ou près d'une source d'humidité.

Attention, lorsque l'équipement est ouvert, ne pas réaliser d'opérations autres que celles prévues dans cette notice.



**Attention :** ne pas ouvrir le produit, risque de choc électrique.



**Attention :** pour votre sécurité, il est impératif qu'avant toute intervention technique sur l'équipement celui-ci soit mis hors tension.



**Attention :** pour votre sécurité, le circuit d'alimentation du produit doit être de type TBTS (très basse tension de sécurité) et doit être des sources à puissance limitée.



**Attention :** lorsque l'antenne est installée à l'extérieur, il est impératif de connecter l'écran du câble à la terre du bâtiment. Il est recommandé d'utiliser une protection contre la foudre. Le kit de protection choisi doit permettre une mise à la terre du câble coaxial (ex : parafoudre coaxial avec mise à la terre du câble à différents endroits au niveau de l'antenne en bas du pylône et à l'entrée, ou juste avant de pénétrer dans le local).

Il faut que le produit soit muni d'un dispositif de sectionnement pour pouvoir couper l'alimentation. Celui-ci doit être proche de l'équipement.

Tout branchement électrique du produit doit être muni d'un dispositif de protection contre les surcharges et les courts-circuits.

## RECOMMANDATIONS D'USAGE

- Avant d'utiliser le système, vérifiez si la tension d'alimentation figurant dans son manuel d'utilisation correspond à votre source. Dans la négative, consultez votre fournisseur.
- Placez l'appareil contre une surface plane, ferme et stable.
- L'appareil doit être installé à un emplacement suffisamment ventilé pour écarter tout risque d'échauffement interne et il ne doit pas être couvert avec des objets tels que journaux, nappes, rideaux, etc.
- L'antenne de l'appareil doit être dégagée et distante de toute matière conductrice de plus de 10 cm.
- L'appareil ne doit jamais être exposé à des sources de chaleur, telles que des appareils de chauffage.
- Ne pas placer l'appareil à proximité d'objets enflammés telles que des bougies allumées, chalumeaux, etc.
- L'appareil ne doit pas être exposé à des agents chimiques agressifs ou solvants susceptibles d'altérer la matière plastique ou de corroder les éléments métalliques.

FR

### Élimination des déchets par les utilisateurs dans les ménages privés au sein de l'Union Européenne



Ce symbole sur le produit ou sur son emballage indique que ce produit ne doit pas être jeté avec vos autres ordures ménagères. Au lieu de cela, il est de votre responsabilité de vous débarrasser de vos déchets en les apportant à un point de collecte désigné pour le recyclage des appareils électriques et électroniques. La collecte et le recyclage séparés de vos déchets au moment de l'élimination contribueront à conserver les ressources naturelles et à garantir un recyclage respectueux de l'environnement et de la santé humaine. Pour plus d'informations sur le centre de recyclage le plus proche de votre domicile, contactez la mairie la plus proche, le service d'élimination des ordures ménagères ou le magasin où vous avez acheté le produit.



Ce symbole sur le produit ou sur son emballage indique l'utilisation d'une tension continue (DC)



Attention : Il y a un risque d'explosion si les batteries sont remplacées par une référence non correcte. Jeter les batteries suivant les instructions d'usages. Lors du changement des batteries, le produit doit être proprement et correctement remonté.



IMPORTANT pour la Suisse : l'annexe 4.10 du standard SR 814.013 doit être appliquée pour les batteries

## 1. LoRaWAN PULSE

**NOTE IMPORTANTE :** le démarrage du LoRaWAN AS-923 Pulse ne peut se faire que grâce à un aimant.

### Description

- Le LoRaWAN AS-923 Pulse est un émetteur radio prêt à l'emploi permettant de transformer tout type de compteur en un compteur sans-fil (smart meter).
- Ce produit répond aux besoins des utilisateurs désireux de superviser à distance la consommation de différents fluides (eau, gaz, électricité, chaleur...) ou tout autre phénomène disposant d'une interface impulsionnelle (pluviomètre, odomètre...).
- L'utilisation du protocole LoRaWAN permet d'intégrer le LoRaWAN AS-923 Pulse à tout réseau déjà déployé
- Deux compteurs 3 fils ou 1 compteur 5 fils peuvent être pris en charge par un émetteur LoRaWAN AS-923 Pulse, permettant ainsi une réduction significative des coûts de mise en œuvre et de déploiement.
- Le produit émet les données des compteurs périodiquement avec ou sans historique. Il permet également la détection de fraude, de fuite et le calcul de débit avec des possibilités de transmission sur dépassement de seuils haut ou bas.
- La configuration de l'émetteur est accessible par l'utilisateur en local via un port micro-USB ou à distance via le réseau LoRaWAN, permettant notamment le choix des types de compteurs, de la périodicité ou encore des modes de transmission.
- Le LoRaWAN AS-923 Pulse est alimenté par une pile interne non remplaçable.

**Note:** le LoRaWAN AS-923 Pulse est livré par défaut avec une configuration OTAA, permettant à l'utilisateur de déclarer son produit auprès d'un opérateur LoRaWAN. Dans le cas d'une procédure ABP, merci de contacter notre service commercial avec les informations nécessaires.

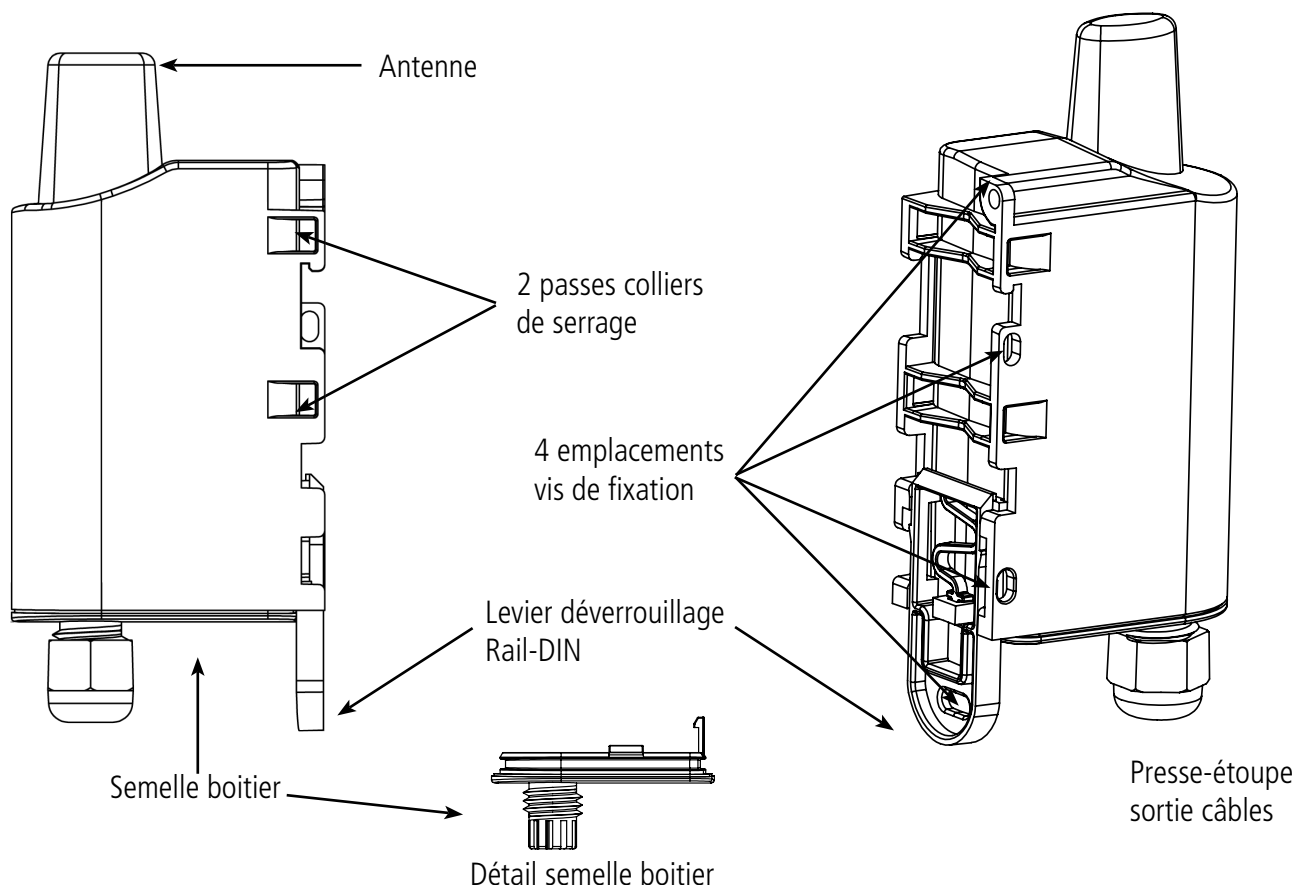
**NOTE IMPORTANTE :** Le LoRaWAN AS-923 Pulse permet de transmettre les mesures des capteurs mais ne les alimente pas (sauf version TOR)

### Composition du package

Le produit est livré dans un package carton contenant les éléments suivants :

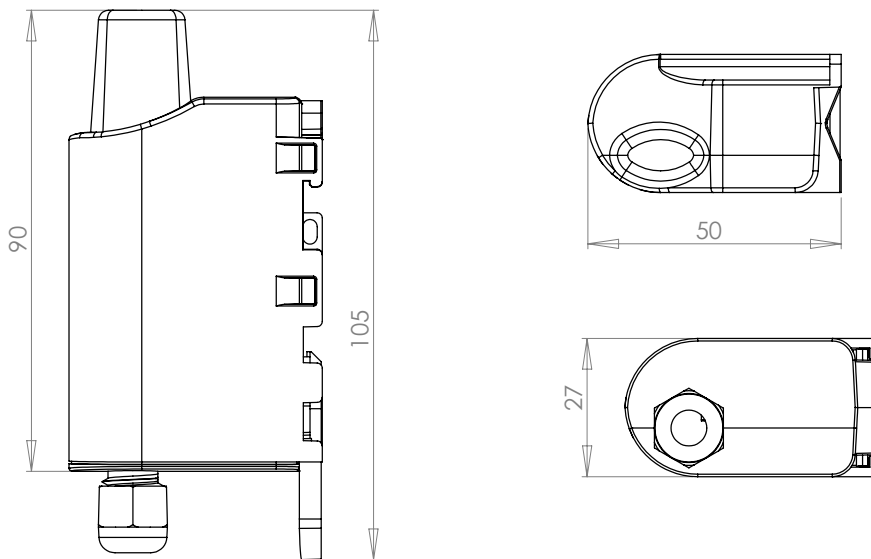
- Boîtier supérieur, carte électronique, semelle boîtier
- Ecrou presse-étoupe, 3 joints de presse-étoupe, 2 vis CBLZ 2.2 x 19mm, 2 chevilles SX4 Fischer

#### 1.1. Description générale



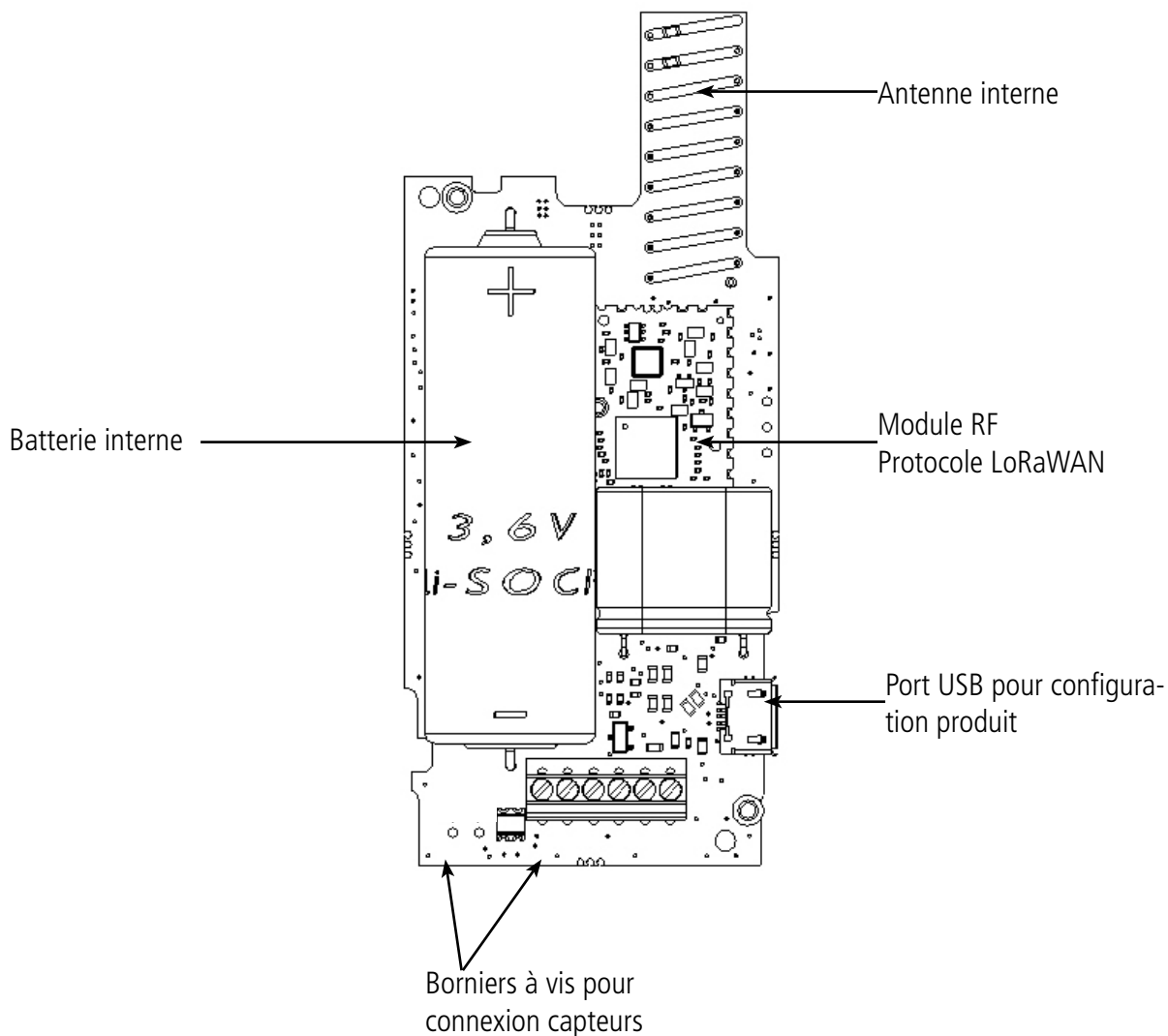
## 1.2. Encombrement

Valeurs en millimètres



FR

## 1.3. Carte électronique



## 1.4. Spécifications Techniques

### 1.4.1 Caractéristiques générales

Paramètres	Valeur
Tension d'alimentation	3.6V nominal
Alimentation	Pile Li-SOCl2 intégrée (gestion radio et interrogation capteur(s))
Courant maximal	90mA
Température de fonctionnement	-25°C / +70°C
Dimensions	105 x 50 x 27mm
Boîtier	IP 67
Zone LoRaWAN	AS923

### 1.4.2 Autonomie

Condition d'utilisation	Périodicité d'envoi	Nombre de compteurs	Autonomie (en SF7)	Autonomie (en SF12)
Stockage produit avant utilisation : 1 an maximum.	140 trames/jour	1	8.4 an	0.8 an
	140 trames/jour	2	8.2 ans	0.5 an
	100 trames/jour	1	10 ans	1.1 an
	100 trames/jour	2	9.7 ans	1.1 ans
Calculs effectués à une température de 20°C	50 trames/jour	1	13.2 ans	2 ans
	50 trames/jour	2	12.7 ans	2 ans
Sur la base de 500 impulsions/jour	20 trames/jour	1	16.3 ans	4.4 ans
	20 trames/jour	2	15.6 ans	4.3 ans
	2 trames/jour	1	19 ans	14.4 ans
	2 trames/jour	2	18 ans	13.8 ans

Les valeurs ci-dessous sont des estimations faites dans certaines conditions d'utilisation et d'environnement. Elles ne représentent en aucun cas un engagement de la part d'adeunis®.

### 1.4.3 Compatibilité capteurs

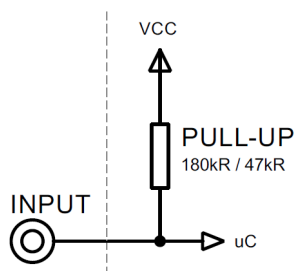
Exemple de compteurs testés par adeunis® (liste non exhaustive) :

Type	Nom	Type capteur
Eau	Itron Flodis	Cyble Sensor V2
	Wehrle TRK-HYX / ETK-EAX	Wehrle Modularis
	Sappel-Diehl Aquarius/Altair	IZAR Pulse 3 & 4 Fils
Gaz	Elster BK	Elster IN-Z63
Electricité		Fludia FM250E et FM250M
	Socomec Countis E00	
Thermique	Itron CF Echo II	

### 1.4.4 Caractéristiques des interfaces physiques

#### 1.4.4.01 Interface d'entrée signal pulse

Le schéma de principe est le suivant :



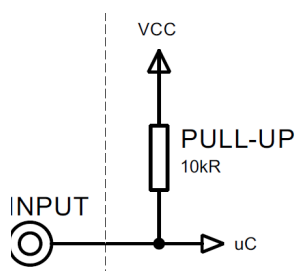
Valeurs absolues maximum		Unité
Tension minimale d'entrée	- 0.7	V
Tension maximale d'entrée	3.6	V

Caractéristiques électriques		Unité
Tension minimale d'entrée	0	V
Tension maximale d'entrée	3.3	V
Résistance d'entrée équivalente	180 47	kΩ (Water) kΩ (Gas)
Fréquence d'entrée	<100	HZ
Consommation de courant niveau d'entrée HAUT	0	μA
Consommation de courant niveau d'entrée BAS	20 80	μA (Water) μA (Gas)

Les valeurs supérieures aux valeurs maximales absolues endommageront le produit.

#### 1.4.4.02 Interface d'entrée signal fraude

Le schéma de principe est le suivant :



Valeurs absolues maximum		Unité
Tension minimale d'entrée	- 0.7	V
Tension maximale d'entrée	3.6	V

Caractéristiques électriques		Unité
Tension minimale d'entrée	0	V
Tension maximale d'entrée	3.3	V
Résistance d'entrée équivalente	10	kΩ
Consommation de courant niveau d'entrée HAUT	Non applicable	μA
Consommation de courant niveau d'entrée BAS	Non applicable	μA

Les valeurs supérieures aux valeurs maximales absolues endommageront le produit.



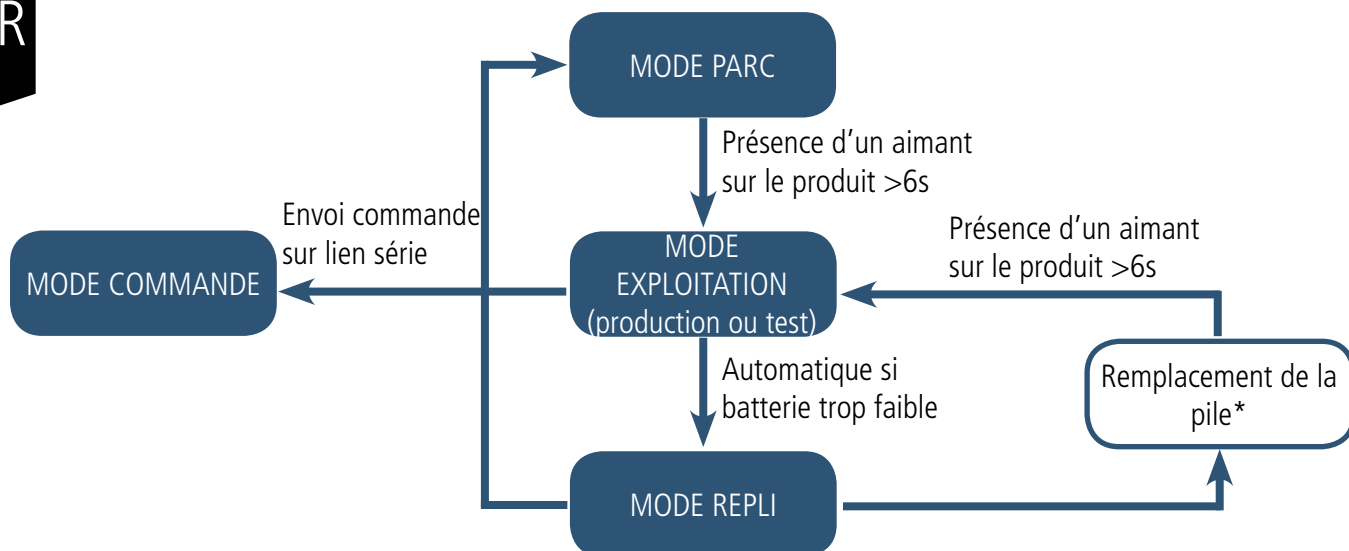
## 2. FONCTIONNEMENT DU PRODUIT

### 2.1. Modes de fonctionnement

**NOTE IMPORTANTE :** adeunis® utilise le format de données Big-Endian

Le produit dispose de plusieurs modes de fonctionnement :

FR



\*Uniquement sur version pile changeable, sur demande

#### 2.1.1 Mode PARC

Le produit est livré en mode PARC, il est alors en veille et sa consommation est minimale. La sortie du mode PARC s’effectue par le passage d’un aimant pendant une durée supérieure à 6 secondes. La LED verte s’allume pour signifier la détection de l’aimant et clignote ensuite rapidement pendant la phase de démarrage du produit.

Le dispositif envoie alors ses trames de configuration et de données (cf paragraphe 4.1).

#### 2.1.2 Mode COMMANDE

Ce mode permet de configurer les registres du produit.

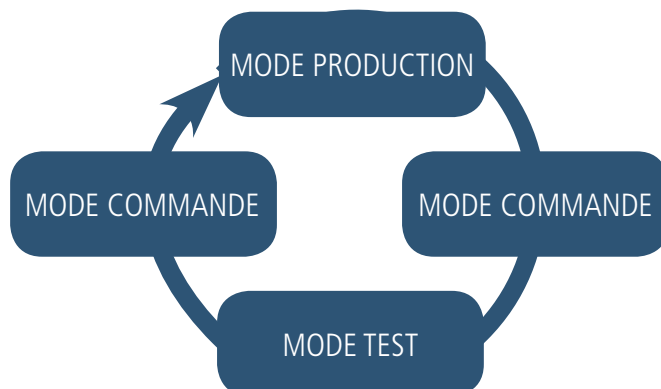
Pour entrer dans ce mode, il faut brancher un câble sur le port micro-usb du produit et entrer en mode commande par une commande AT (cf paragraphe 3).

#### 2.1.3 Modes EXPLOITATION

Il existe deux modes possibles en exploitation :

- Mode de TEST :  
Ce mode permet à l'utilisateur de réaliser des essais du produit plus rapidement en réduisant les échelles de temps du mode production et en modifiant le comportement des LEDS (voir paragraphe 2.3).
- Mode de PRODUCTION :  
Ce mode permet de faire fonctionner le produit dans son utilisation finale. Il doit permettre de garantir un maximum d'autonomie au produit.

Pour passer d'un mode à l'autre on change la valeur d'un registre.



Le retour au mode d'exploitation se fait par la commande ATO ou débranchement du câble USB



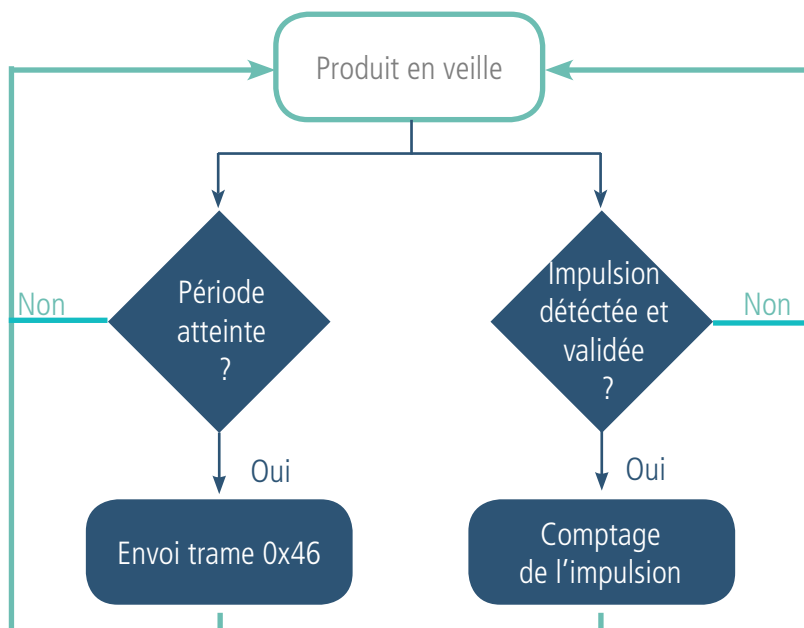
### 2.1.4 Mode REPLI

Le produit entre dans ce mode très basse consommation suite à la détection d'un niveau de batterie trop faible. Dans ce mode le produit se réveille toutes les 5 secondes pour faire clignoter 2 fois la LED rouge.  
Le remplacement de la pile (si le produit est en version pile changeable) suivi de l'application de l'aimant permet de sortir de ce mode pour retourner en mode d'EXPLOITATION.

## 2.2. Fonctionnement applicatif

### 2.2.1 Transmission périodique sans historique

Le produit permet le comptage des entrées impulsionnelles et la transmission périodique des valeurs des compteurs selon le schéma suivant :



Les paramètres associés à ce mode de fonctionnement sont :

- Période de transmission (registre S301).
- Activation et configuration des entrées (registre S320).
- Période du timer d'anti-rebond (registres S322)

La liste complète des registres se trouve au paragraphe 3.4.

Exemple :

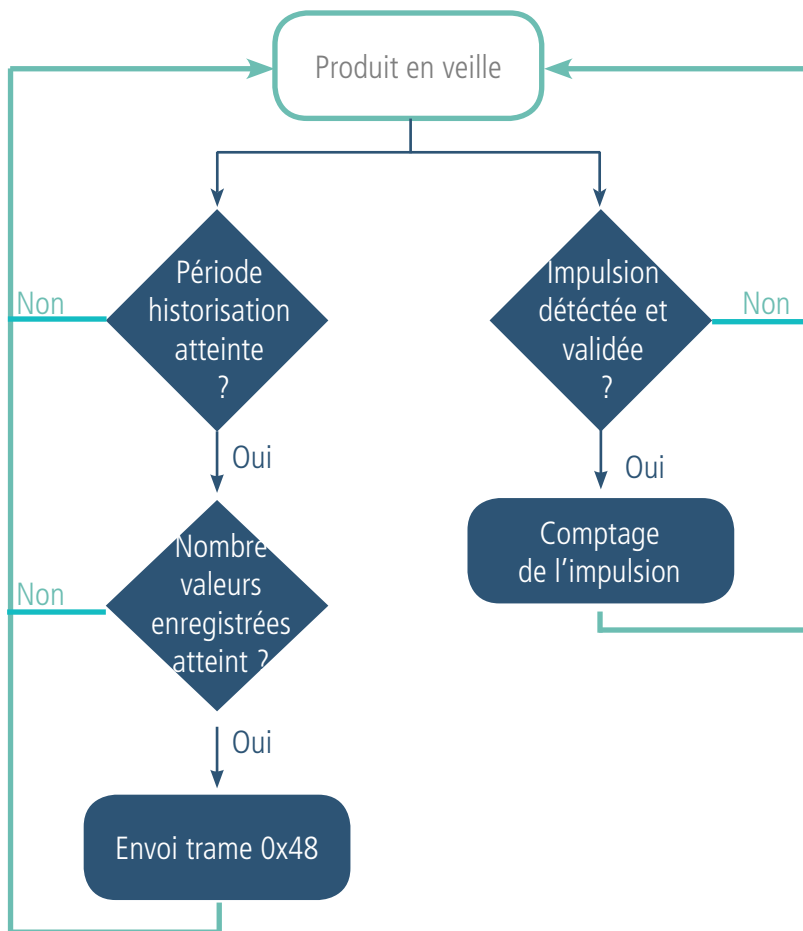
Registre	Codage de la valeur	Valeur	Résultat
S301	Décimal	60	Mode périodique avec une période de 60x1min = 60 minutes
S320	Hexadécimal	0x39	Voie A : <ul style="list-style-type: none"> <li>• Activée</li> <li>• Compteur autre que gaz</li> <li>• Entrée fraude activée</li> </ul> Voie B : <ul style="list-style-type: none"> <li>• Activée</li> <li>• Compteur gaz</li> <li>• Entrée fraude désactivée</li> </ul>
S322	Hexadécimal	0x57	Anti-rebond : <ul style="list-style-type: none"> <li>• Voie A = 500ms</li> <li>• Voie B = 100ms</li> </ul>



## 2.2.2 Transmission périodique avec historique

Le produit permet l'accumulation de plusieurs valeurs de compteurs successives avant la transmission périodique de l'ensemble des valeurs selon le schéma suivant :

FR



Les paramètres associés à ce mode de fonctionnement sont :

- Activation et configuration des entrées (registre S320)
- Type d'historique (période d'historisation et nombre de valeurs à accumuler) (registre S321)
- Période du timer d'anti-rebond (registres S322)

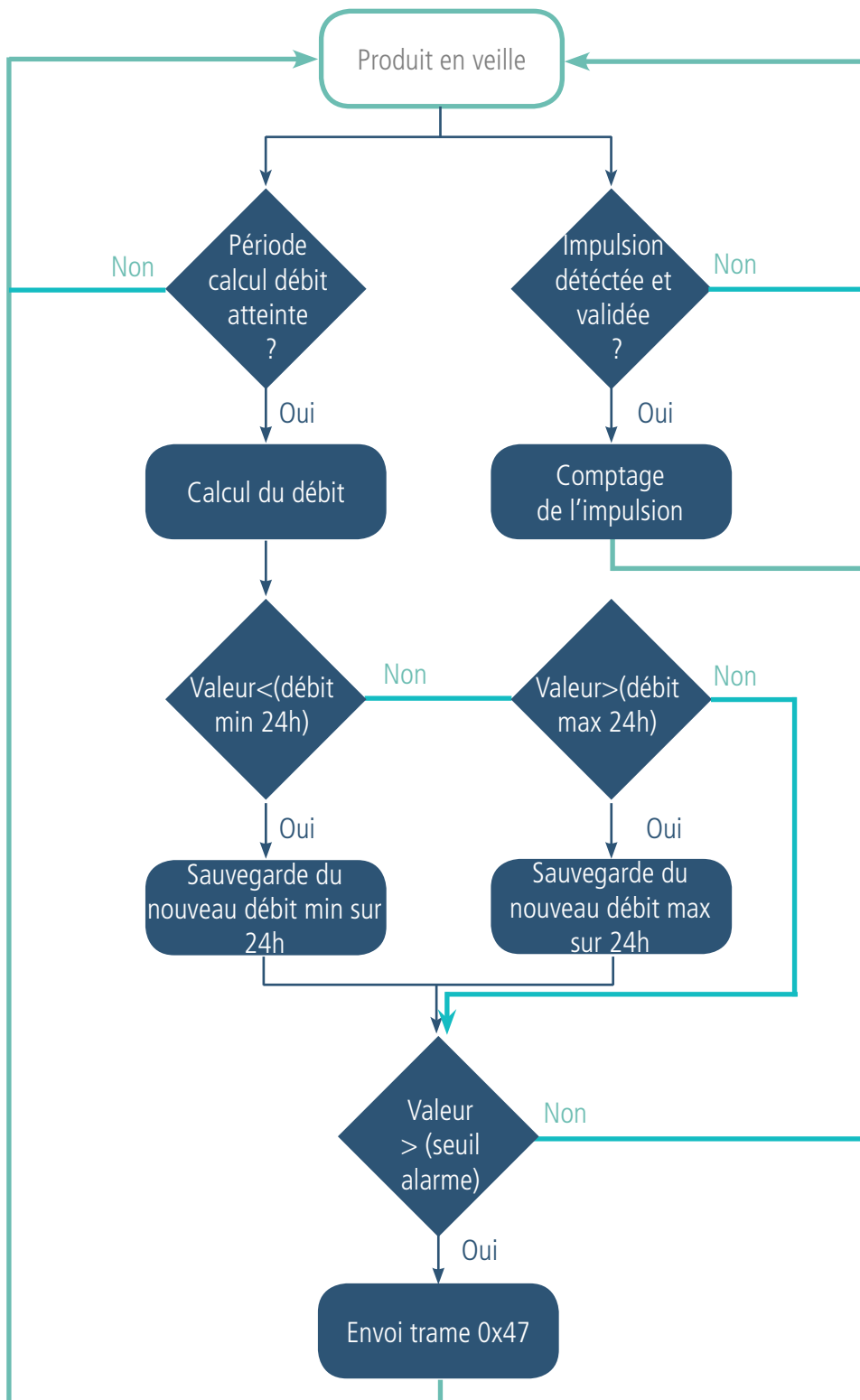
La liste complète des registres se trouve au paragraphe 3.4.

Exemple :

Registre	Codage de la valeur	Valeur	Résultat
S320	Hexadécimal	0x39	Voie A : <ul style="list-style-type: none"> <li>• Activée</li> <li>• Compteur autre que gaz</li> <li>• Entrée fraude activée</li> </ul> Voie B : <ul style="list-style-type: none"> <li>• Activée</li> <li>• Compteur gaz</li> <li>• Entrée fraude désactivée</li> </ul>
S321	Hexadécimal	0x02	Voies A et B : mode historique avec sauvegarde des compteurs toutes les heures et transmission toutes les 24h soit 24 valeurs par compteur
S322	Hexadécimal	0x57	Anti-rebond : <ul style="list-style-type: none"> <li>• Voie A = 500ms</li> <li>• Voie B = 100ms</li> </ul>

### 2.2.3 Transmission sur dépassement de seuil de débit

Le produit permet la détection de dépassement d'un seuil de débit pour chaque entrée de comptage selon le schéma suivant :



FR

Le débit correspond au nombre d'impulsions de la période de calcul du débit divisé par cette même période. Il est exprimé en impulsions/heure.

Le message d'alarme (trame 0x47) est émis une seule fois, il n'y a pas de nouvel envoi si le débit repasse au-dessus du seuil tant que l'alarme reste active. L'alarme est automatiquement désactivée après l'émission de la trame quotidienne.

Les paramètres associés à ce mode de fonctionnement sont :

- Activation et configuration des entrées (registre S320)
- Type d'historique (période d'historisation et nombre de valeurs à accumuler) (registre S321)
- Période du timer d'anti-rebond (registres S322)
- Période de calcul du débit (S325)
- Seuils d'alarme (S326 et S327)

La liste complète des registres se trouve au paragraphe 3.4.

Exemple :

Registre	Codage de la valeur	Valeur	Résultat
S320	Hexadécimal	0x39	Voie A : <ul style="list-style-type: none"> <li>• Activée</li> <li>• Compteur autre que gaz</li> <li>• Entrée fraude activée</li> </ul> Voie B : <ul style="list-style-type: none"> <li>• Activée</li> <li>• Compteur gaz</li> <li>• Entrée fraude désactivée</li> </ul>
S321	Hexadécimal	0x02	Voies A et B : mode historique avec sauvegarde des compteurs toutes les heures et transmission toutes les 24h soit 24 valeurs par compteur
S322	Hexadécimal	0x57	Anti-rebond : <ul style="list-style-type: none"> <li>• Voie A = 500ms</li> <li>• Voie B = 100ms</li> </ul>
S325	Décimal	60	Période de calcul du débit (voies A et B) = 60min
S326	Décimal	10 000	Seuil de déclenchement de l'alarme de dépassement de débit (voie A) = 10 000 impulsions par heure
S327	Décimal	30 000	Seuil de déclenchement de l'alarme de dépassement de débit (voie B) = 30 000 impulsions par heure

#### 2.2.4 Détection de fraude

Le produit permet la détection d'un état haut sur l'entrée fraude de chaque voie (entrée normalement maintenue à la masse).

Le produit se réveille régulièrement (selon les périodes définies dans les registres S332 et S334) et vérifie l'état de l'entrée fraude de chacune des voies ayant la détection de fraude active.

L'alarme fraude est mémorisée s'il y a plusieurs détections successives (configurable dans les registres S333 et S335) et transmise avec la prochaine trame quotidienne.

L'alarme est désactivée automatiquement après l'émission de la trame quotidienne.

Les paramètres associés à ce mode de fonctionnement sont :

- Activation et configuration des entrées (registre S320)
- Période de scrutation de la fraude 1 (registre 332)
- Seuil de détection fraude 1 (registre S333)
- Période de scrutation de la fraude 2 (registre 334)
- Seuil de détection fraude 2 (registre S335)

La liste complète des registres se trouve au paragraphe 3.4.

Exemple :

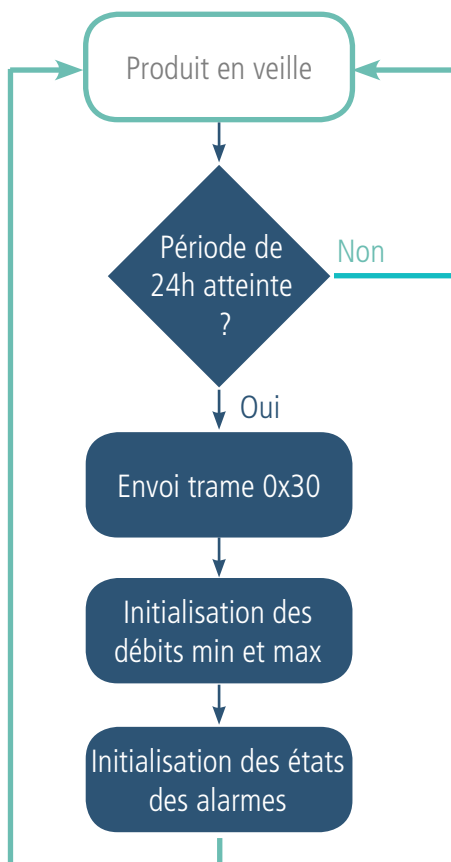
Registre	Codage de la valeur	Valeur	Résultat
S320	Hexadécimal	0x39	Voie A : <ul style="list-style-type: none"> <li>• Activée</li> <li>• Compteur autre que gaz</li> <li>• Entrée fraude activée</li> </ul> Voie B : <ul style="list-style-type: none"> <li>• Activée</li> <li>• Compteur gaz</li> <li>• Entrée fraude désactivée</li> </ul>
S332	Décimal	2	Période de scrutation* de la fraude voie A est de $2 \times 10s = 20s$
S333	Décimal	3	Seuil de détection fraude voie A = 3 (scrutations positives de la fraude voie A avant déclenchement de l'alarme fraude)
S334	Décimal	2	Période de scrutation* de la fraude voie B est de $2 \times 10s = 20s$
S335	Décimal	3	Seuil de détection fraude voie B = 3 (scrutations positives de la fraude voie B avant déclenchement de l'alarme fraude)



\*Les périodes de scrutation influent fortement sur l'autonomie du produit, il est conseillé de ne pas mettre celle-ci trop basses.

### 2.2.5 Transmission d'une trame quotidienne

Le produit transmet toutes les 24 heures une trame quotidienne (0x30) selon le schéma suivant :

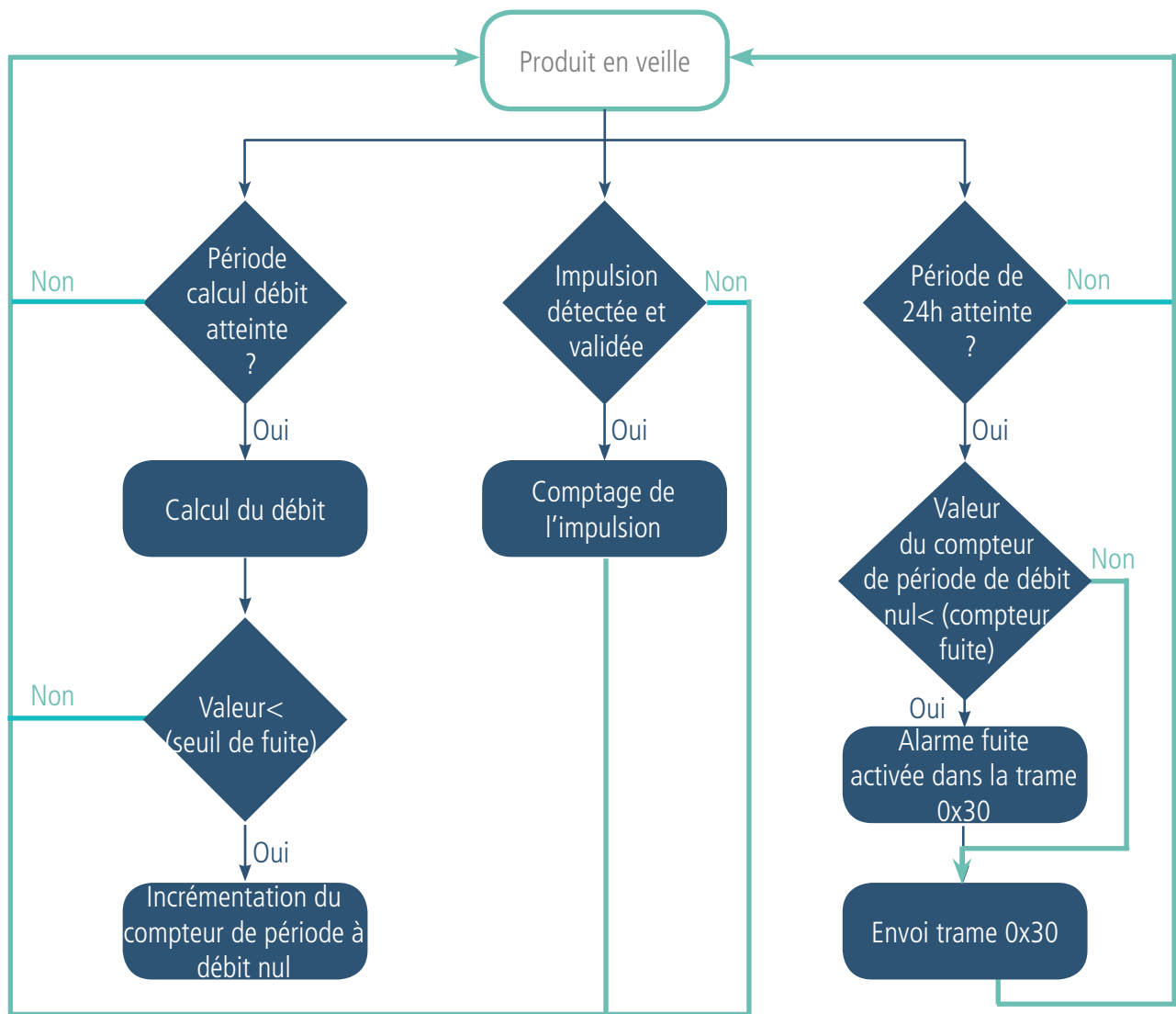


La période d'émission de la trame quotidienne est fixe (24 heures) et non configurable.

### 2.2.6 Détection de fuite

Le produit permet la détection de fuite sur chaque entrée de comptage selon le schéma suivant :

FR



Le débit correspond au nombre d’impulsions de la période de calcul du débit divisé par cette même période. Il est exprimé en impulsions/heure.

La détection de fuite est effectuée par l’analyse d’un nombre d’occurrences (configurable par registre : S330 et S331) où le débit calculé est inférieur à un seuil de fuite (configurable par registre : S328 et S329).

L’alarme fuite associée est mémorisée et transmise avec la prochaine trame quotidienne. L’alarme est désactivée automatiquement après l’émission de la trame quotidienne.

Les paramètres associés à ce mode de fonctionnement sont :

- Activation et configuration des entrées (registre S320)
- Type d’historique (période d’historisation et nombre de valeurs à accumuler) (registre S321)
- Période du timer d’anti-rebond (registres S322)
- Période de calcul du débit (S325)
- Seuils de fuite (S328 et S329)
- Compteurs de période à débit nul (S330 et S331)

La liste complète des registres se trouve au paragraphe 3.4.

Exemple :

Registre	Codage de la valeur	Valeur	Résultat
S320	Hexadécimal	0x39	Voie A : <ul style="list-style-type: none"> <li>• Activée</li> <li>• Compteur autre que gaz</li> <li>• Entrée fraude activée</li> </ul> Voie B : <ul style="list-style-type: none"> <li>• Activée</li> <li>• Compteur gaz</li> <li>• Entrée fraude désactivée</li> </ul>
S321	Hexadécimal	0x02	Voies A et B : mode historique avec sauvegarde des compteurs toutes les heures et transmission toutes les 24h soit 24 valeurs par compteur
S322	Hexadécimal	0x57	Anti-rebond : <ul style="list-style-type: none"> <li>• Voie A = 500ms</li> <li>• Voie B = 100ms</li> </ul>
S325	Décimal	60	Période de calcul du débit (voies A et B) = 60min
S328	Décimal	10	Seuil de fuite (voie A) = 10 impulsions par heure
S329	Décimal	0	Seuil de fuite (voie B) = 0 impulsion par heure
S330	Décimal	3	Nombre de périodes quotidiennes en dessous du seuil de fuite (voie A) = 3
S331	Décimal	5	Nombre de périodes quotidiennes en dessous du seuil de fuite (voie B) = 5

Dans cet exemple, toutes les périodes pendant lesquelles le débit sur la voie A est inférieur à 10 impulsions/heure sont considérées comme des périodes de débit nul. Si le nombre total quotidien de périodes de débit nul est inférieur à 3 alors on considère qu'il y a une fuite sur la voie A.

### 2.2.7 Mode TEST

Ce mode permet à l'utilisateur de réaliser des essais du produit plus rapidement en réduisant les échelles de temps du mode production et en modifiant le comportement des LEDS.

Il est obtenu en positionnant le registre S306 à la valeur 2 en mode COMMANDE. Une fois sorti du mode COMMANDE, le produit reprend le comportement applicatif précédemment défini mais avec les changements suivants :

- Registre S300 : la périodicité de la trame quotidienne est de 5 minutes au lieu de 24 heures.
- Registre S301 : la périodicité d'envoi des données (mode périodique) est exprimée en vingtaines de secondes au lieu de la minute. Ainsi en mode TEST lorsque le registre 301 vaut 1, la période d'émission n'est plus toutes les 1min mais toutes les 20 secondes.
- Registre S325 : la périodicité de calcul du débit (voies A et B) est exprimée en vingtaines de secondes au lieu de minutes. Ainsi en mode TEST lorsque le registre 325 vaut 60, la période de calcul du débit (voies A et B) vaut  $60 \times 20s = 1200s$  (soit 20min) au lieu de 60 minutes.
- Les LEDS ont également un comportement différent permettant un retour visuel à l'utilisateur dans les cas d'émission et de réception de trames (voir paragraphe 2.3 pour plus de détails).

La liste complète des registres se trouve au paragraphe 3.4.

Registre	Codage de la valeur	Valeur	Résultat
S306	Décimal	2	Le produit est en mode TEST
S300	Décimal	--	La trame quotidienne est envoyée toutes les 5 minutes
S301	Décimal	1	Mode périodique avec une période de $1 \times 20 = 20s$
S325	Décimal	60	Période de calcul du débit (voies A et B) vaut $60 \times 20s = 1200s$ soit 20 minutes

### 2.3. Fonctionnement des LEDs

Mode	Etat Led Rouge	Etat Led Verte
Emission de trame (mode TEST seulement)		Allumé pendant l'émission
Réception de trame (mode TEST seulement)	Allumé pendant la réception d'une trame de downlink	
Produit en mode Park	Eteinte	Eteinte
Process de détection d'aimant (de 1 à 6 secondes)	Eteinte	ON dès détection de l'aimant à concurrence de 1 seconde
Démarrage du produit (après détection de l'aimant)	Eteinte	Clignotement rapide 6 cycles 100 ms ON / 100 ms OFF
Process de JOIN (Produit LORA)	Pendant la phase de JOIN : clignotante : 50ms ON / 1 s OFF  Si phase de JOIN terminée (JOIN ACCEPT) : clignotante : 50ms ON / 50ms OFF (6x)	Pendant la phase de JOIN : clignotante : 50ms ON / 1 s OFF (juste après LED rouge)  Si phase de JOIN terminée (JOIN ACCEPT) : clignotante : 50ms ON / 50ms OFF (6x) (juste avant LED rouge)
Passage en mode commande	Allumée Fixe	Allumée Fixe
Niveau de batterie faible	Clignotante (0.5s ON toutes les 60s)	
Produit en défaut (retour usine)	Fixe	
Produit en mode production (mode TEST seulement)	50ms ON / 50 s OFF	50ms ON / 50 s OFF (juste avant LED rouge)
Produit en mode REPLI	clignotante (100ms ON / 100ms OFF) x2 toutes les 5s	

FR



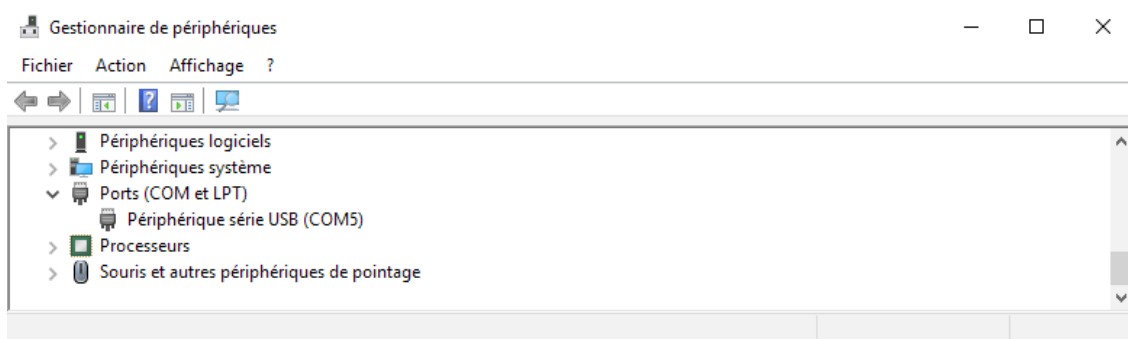
### 3. CONFIGURATION DU PRODUIT

La configuration du produit se fait au moyen du connecteur USB. Cette connexion permet de communiquer avec le produit par un port com virtuel et d'envoyer des commandes AT pour modifier les paramètres du produit.

#### 3.1. Connecter le produit à un ordinateur

Connectez le produit sur une entrée USB d'un ordinateur. Le produit possède un connecteur micro USB Type B. Lors de la connexion le produit doit être reconnu par l'ordinateur comme un périphérique Virtual Com Port (VCP).

Sous Windows : Une vérification du bon fonctionnement de la reconnaissance du produit par l'ordinateur peut être obtenue en consultant le gestionnaire de périphérique. Vous devez voir apparaître lors de la connexion un périphérique série USB avec un numéro de port COM associé.



Si vous ne voyez aucun périphérique de ce type, vous devez installer le driver USB pour ce périphérique, disponible sur notre site internet : <https://www.adeunis.com/produit/pulse/>

Sélectionnez le fichier : DRIVER-stsw-stm32102\_vcdriver.zip

### 3.2. Mode commande

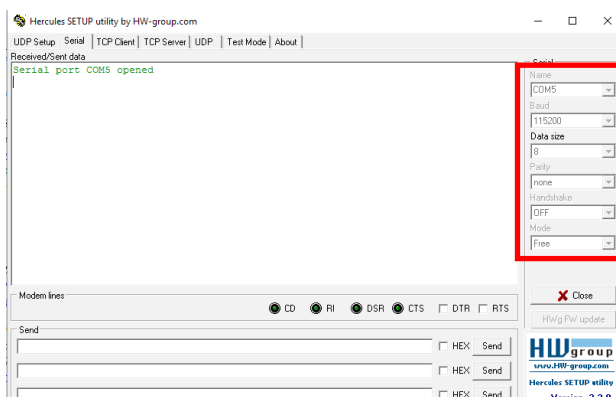
Utiliser un terminal port COM pour communiquer avec le produit. Nous utilisons le soft terminal port COM HERCULES disponible en téléchargement gratuit à l'adresse suivante : [https://www.hw-group.com/products/hercules/index\\_en.html](https://www.hw-group.com/products/hercules/index_en.html)

- Sous Hercules, sélectionner l'onglet «Serial», puis configurer le port série avec les paramètres série suivants :

Paramètres	Valeur
Débit	115 200 bps
Parité	Aucune
Data	8
Stop Bit	1

- Sélectionner le port série sur lequel le périphérique s'est créé sous Windows (Name).
- Cliquer sur le bouton «Open» pour ouvrir le port série.

**NOTE INFORMATION :** Si le port com est correctement ouvert, Hercules vous indique «Serial port COM3 opened». Sinon vous avez «Serial port com opening error», soit le port com est déjà ouvert sur une autre application, soit il n'existe pas.



Vous devez envoyer une trame spécifique pour passer le produit en mode de configuration. Trame exprimée en hexadécimal : 0x2B 0x2B 0x2B ou « +++ ».

Pour Hercules, cette trame doit être entrée dans l'une des 3 lignes disponibles en bas. Le format hexadécimal doit être exprimé avec un «\$» dans ce logiciel. Ce qui donne la trame suivante : \$2B\$2B\$2B



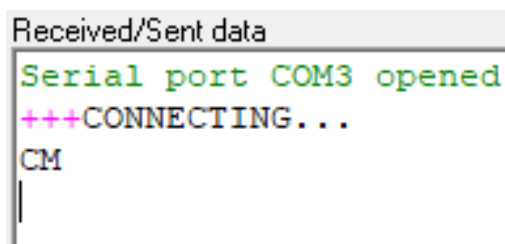
Envoyer la trame de passage en mode commande pour basculer le produit en mode de configuration, en cliquant sur le bouton SEND.



Après quelques secondes, vous devez voir les 2 LEDs s'allumer de manière fixe. Cela peut prendre un peu de temps car le passage en mode commande ne peut être réalisé pendant un cycle d'émission.

Sur le terminal port com, vous devez également avoir un retour d'information «CONNECTING...» et « CM » pour Command Mode.

L'envoi de caractère sur Hercules s'affiche en magenta et la réception en noir. Si vous ne voyez pas les caractères d'envoi, c'est probablement parce que l'ECHO n'est pas actif sur le logiciel. Activer l'option dans le menu accessible par un clic droit dans la fenêtre de visualisation.



### 3.3. Commande AT

Une commande débute avec les 2 caractères ASCII : « AT », suivis d'un ou plusieurs caractères et données (voir ci-après la syntaxe des commandes AT disponibles sur le modem).

Chaque commande doit se terminer par un « CR » ou « CR » « LF », les deux possibilités sont acceptées. (CR signifie : Carriage Return, LF signifie : Line Feed).

À la réception d'une commande, le modem retourne :

- « Les données » <cr><lf>, pour une commande de lecture type ATS<n> ? , AT/S ou AT/V.
- « O » <cr><lf>, pour toutes les autres commandes lorsque celle-ci est acceptée.
- « E » <cr><lf>, s'il refuse la commande car erreur de syntaxe, commande inconnue, registre inconnu, paramètre invalide, ....
- « CM » <cr><lf>, s'il accepte l'entrée en mode commande

Tableau des commandes AT :

Commande	Description	Exemple de réponse
+++	Démarrage du mode Commande	CONNECTING... <cr><lf> CM<cr><lf>
ATPIN <PIN>	Donne accès aux commandes AT si le registre S304 est différent de 0	
AT/V	Affiche les versions logicielles Applicatif et RTU	APP_8230EAA_PRG1706_V01.02.02:RTU_RTU_WM-BUS_868_PRG_1601_V00.00.03 Ou selon la version du réseau APP_8181AAA_PRG1701_V01.00.02:RTU_8120AAB_PRG_1701_V01.00.01
AT/N	Affiche le type de réseau	"LoRa" ou "SIGFOX" ou « WMBUS »
ATS<n>?	Renvoie le contenu du registre <n>	S<n>=<y><cr><lf> with <y> as the register content
AT/S	Affiche tous les registres Utilisateur	/
ATS<n>=<m>	Assigne la valeur <m> au registre <n>	«O»<cr><lf> if Ok, «E»<cr><lf> if error, «W»<cr><lf> if coherency error
AT&W	Sauve la nouvelle configuration	«O»<cr><lf>, «W»<cr><lf> if coherency error
ATO	Fin du mode Commande	«O»<cr><lf>, «W»<cr><lf> if coherency error
ATT63 PROVIDER	Mot de passe PROVIDER	«O»<cr><lf>

Exemple d'une suite de commandes et de réponses correspondantes telles qu'on pourrait les voir sur un terminal :

Syntaxe de la Commande	Description	Syntaxe de la réponse à la ligne suivante
+++	Demande d'entrée en mode commande	CONNECTING... CM
ATS221=1	Demande de passage en mode d'activation OTAA	O
ATS214=0018B200	Modification APP_EUI MSB	E -> Cette commande n'est pas valide (registre non débloqué)
ATT63 PROVIDER	Déblocage registre opérateur	O
ATS214=0018B200	Modification APP_EUI MSB	O
ATS215?	Retourne la valeur du registre S215	S200=44512451
AT&W	Demande de mémorisation de l'état des registres	O
ATO	Demande de sortie du mode commande	O

Interprétation de l'exemple ci-avant : l'utilisateur a voulu modifier le début de l'APP\_EUI après avoir fait une commande non autorisée (réponse E), un déblocage des registres a été réalisé pour modifier ce registre. Une vérification de la deuxième partie de l'APP\_EUI est effectuée et une sauvegarde des paramètres avant sortie est réalisée. Dès la sortie du produit du mode commande, le produit effectue une demande de JOIN.

### 3.3.1 Registres fonction

La liste des registres ci-dessous permet de modifier le comportement applicatif du produit.

Registre	Taille (octets)	Description	Codage	Détails
300	N/A	Période de transmission de la trame quotidienne	---	Valeur ignorée, la période est fixée à 24 heures (non configurable) en mode EXPLOITATION et 5 minutes en mode TEST
301	2	Période de transmission des données de comptage	Décimal	Défaut : 1440 Min/max : 1 à 1440  Unité : x 1min si S306=1 x 20s si S306=2
303	1	Acquittement des trames montantes	Décimal	Défaut : 0 (désactivé) Min/max : 0 à 1 La valeur 1 active la demande d'acquittement
304	2	Code PIN	Décimal	Défaut : 0 (désactivé) Min/max : 0 à 9999  Code PIN utilisé avec la commande ATPIN. La valeur 0 désactive le code PIN.  <i>ATTENTION : par défaut le code PIN est désactivé. A manipuler avec précaution car si l'utilisateur met en place un code PIN et qu'il oublie celui-ci le produit sera bloqué et devra être retourné à adeunis® pour déblocage.</i>
306	1	Mode de fonctionnement	Décimal	Défaut : 0  Permet de passer le produit dans l'un des modes suivants : 0: mode PARC 1: mode PRODUCTION 2: mode TEST 3: mode REPLI
320	1	Configuration des entrées (voies A et B)	Hexadécimal	Défaut : 0x11 Pour la voie A : <ul style="list-style-type: none"> <li>• Bit 0 : Activation voie A <ul style="list-style-type: none"> <li>• Valeur 0 : voie désactivée</li> <li>• Valeur 1 : voie activée</li> </ul> </li> <li>• Bit 1 : Type compteur voie A (activation pull-up) <ul style="list-style-type: none"> <li>• Valeur 0 : compteur autre que Gaz, pull-up désactivée</li> <li>• Valeur 1 : compteur Gaz, pull-up activée</li> </ul> </li> <li>• Bit 2 : Réservé</li> <li>• Bit 3 : Entrée fraude voie A <ul style="list-style-type: none"> <li>• Valeur 0 : désactivée</li> <li>• Valeur 1 : activée</li> </ul> </li> </ul> Pour la voie B : <ul style="list-style-type: none"> <li>• Bit 4 : Activation voie B <ul style="list-style-type: none"> <li>• Valeur 0 : voie désactivée</li> <li>• Valeur 1 : voie activée</li> </ul> </li> <li>• Bit 5 : Type compteur voie A (activation pull-up) <ul style="list-style-type: none"> <li>• Valeur 0 : compteur autre que Gaz, pull-up désactivée</li> <li>• Valeur 1 : compteur Gaz, pull-up activée</li> </ul> </li> <li>• Bit 6 : Réservé</li> <li>• Bit 7 : Entrée fraude voie B <ul style="list-style-type: none"> <li>• Valeur 0 : désactivée</li> <li>• Valeur 1 : activée</li> </ul> </li> </ul>

321	1	Configuration de l'historique (voies A et B)	Hexadécimal	<p>Défaut : 0</p> <p>Bits 0 à 2 : Configuration historique</p> <ul style="list-style-type: none"> <li>Valeur 0 : pas d'historique</li> <li>Valeur 1 : période d'historisation égale à 10min / période d'émission égale à 1h</li> <li>Valeur 2 : période d'historisation égale à 1h / période d'émission égale à 24h</li> </ul>
322	1	Période du filtre anti-rebond / largeur minimum des impulsions comptées (voies A et B)	Hexadécimal	<p>Défaut : 0x22</p> <p>Bits 0 à 3 : période du filtre anti-rebond de la voie A</p> <ul style="list-style-type: none"> <li>Valeur 0: désactivé</li> <li>Valeur 1: 1 ms</li> <li>Valeur 2: 10 ms</li> <li>Valeur 3: 20 ms</li> <li>Valeur 4: 50 ms</li> <li>Valeur 5: 100 ms</li> <li>Valeur 6: 200 ms</li> <li>Valeur 7: 500 ms</li> <li>Valeur 8: 1 s</li> <li>Valeur 9: 2 s</li> <li>Valeur A: 5 s</li> <li>Valeur B: 10 s</li> <li>Valeurs C à F : réservées</li> </ul> <p>Bits 4 à 7 : période du filtre anti-rebond de la voie B</p> <ul style="list-style-type: none"> <li>Valeur 0: désactivé</li> <li>Valeur 1: 1 ms</li> <li>Valeur 2: 10 ms</li> <li>Valeur 3: 20 ms</li> <li>Valeur 4: 50 ms</li> <li>Valeur 5: 100 ms</li> <li>Valeur 6: 200 ms</li> <li>Valeur 7: 500 ms</li> <li>Valeur 8: 1 s</li> <li>Valeur 9: 2 s</li> <li>Valeur A: 5 s</li> <li>Valeur B: 10 s</li> <li>Valeurs C à F : réservées</li> </ul>
323	4	Valeur courante du compteur voie A	Décimal	<p>Défaut : 0</p> <p>Min/max : 0 à <math>(2^{32}-1)</math></p> <p>Unité : nombre d'impulsions</p> <p>En mode commande, il est possible de venir écrire une nouvelle valeur dans ce registre (par exemple une valeur d'initialisation, une valeur d'ajustement...).</p>
324	4	Valeur courante du compteur voie B	Décimal	<p>Défaut : 0</p> <p>Min/max : 0 à <math>(2^{32}-1)</math></p> <p>Unité : nombre d'impulsions</p> <p>En mode commande, il est possible de venir écrire une nouvelle valeur dans ce registre (par exemple une valeur d'initialisation, une valeur d'ajustement...).</p>
325	2	Période de calcul du débit (voies A et B)	Décimal	<p>Défaut : 60</p> <p>Min/max : 1 à 1440</p> <p>Unité :</p> <p>x 1min si S306=1</p> <p>x 20s si S306=2</p>
326	2	Seuil de déclenchement de l'alarme de dépassement de débit (voie A)	Décimal	<p>Défaut : 0 (désactivé)</p> <p>Min/max : 0 à 65535</p> <p>Unité : impulsions par heure</p>

327	2	Seuil de déclenchement de l'alarme de dépassement de débit (voie B)	Décimal	Défaut : 0 (désactivé) Min/max : 0 à 65535 Unité : impulsions par heure
328	2	Seuil de fuite (voie A)	Décimal	Défaut : 0 Min/max : 0 à 65535 Unité : impulsions par heure
329	2	Seuil de fuite (voie B)	Décimal	Défaut : 0 Min/max : 0 à 65535 Unité : impulsions par heure
330	2	Nombre de périodes quotidiennes en dessous du seuil de fuite (voie A)	Décimal	Défaut : 0 (désactivé) Min/max : 0 à 1440 Unité : aucune  La multiplication de ce registre par la période de mesure de débit doit être inférieure à 24 heures faute de quoi le produit sera perpétuellement en alarme
331	2	Nombre de périodes quotidiennes en dessous du seuil de fuite (voie B)	Décimal	Défaut : 0 (désactivé) Min/max : 0 à 1440 Unité : aucune  La multiplication de ce registre par la période de mesure de débit doit être inférieure à 24 heures faute de quoi le produit sera perpétuellement en alarme
332	1	Période de scrutation de la fraude voie A	Décimal	Défaut : 2 Min/Max : 1 à 255 Unité : x10 secondes
333	1	Seuil de détection fraude voie A	Décimal	Défaut : 3 Min/Max : 1 à 255 Unité : Aucune Nombre de scrutations positives de la fraude voie A avant déclenchement de l'alarme fraude
334	1	Période de scrutation de la fraude voie B	Décimal	Défaut : 2 Min/Max : 1 à 255 Unité : x10 secondes
335	1	Seuil de détection fraude voie B	Décimal	Défaut : 3 Min/Max : 1 à 255 Unité : Aucune Nombre de scrutations positives de la fraude voie B avant déclenchement de l'alarme fraude

FR

### 3.3.2 Registres réseau

La liste des registres ci-dessous permet de modifier les paramètres réseau du produit. Cette liste est accessible en mode PROVIDER suite à l'exécution de la commande ATT63 PROVIDER.

Ces registres doivent être manipulés avec précaution car susceptibles d'engendrer des problèmes de communication ou de non-respect de la législation en vigueur.

Registre	Taille (octets)	Description	Codage	Détails
201	4	Facteur d'étalement (SF) par défaut	Décimal	Lecture seule
204	4	Sync Word	Hexadécimal	Lecture seule
214	4	LORA APP-EUI (première partie – MSB)	Hexadécimal	Défaut : 0 Clé codée sur 16 caractères. Chaque registre contient une partie de la clé. Utilisée lors de la phase de JOIN en mode OTAA  Exemple : APP-EUI = 0018B244 41524632 <ul style="list-style-type: none"> <li>• S214 = 0018B244</li> <li>• S215 = 41524632</li> </ul>
215	4	LORA APP-EUI (deuxième partie – LSB)	Hexadécimal	
216	4	LORA APP-KEY (première partie – MSB)	Hexadécimal	Défaut : 0 Clé codée sur 32 caractères octets. Chacun des 4 registres contient 8 caractères. Utilisée lors de la phase de JOIN en mode OTAA  Exemple : APP-KEY = 0018B244 41524632 0018B200 00000912 <ul style="list-style-type: none"> <li>• S216 = 0018B244</li> <li>• S217 = 41524632</li> <li>• S218 = 0018B200</li> <li>• S219 = 00000912</li> </ul>
217	4	LORA APP-KEY (deuxième partie – MID MSB)	Hexadécimal	
218	4	LORA APP-KEY (troisième partie – MID LSB)	Hexadécimal	
219	4	LORA APP-KEY (quatrième partie – LSB)	Hexadécimal	
220	4	Options LoRaWAN	Hexadécimal	Défaut : 1 Bit 0 : Activation de l'ADR ON(1)/OFF(0) Bit 1 : Réservé Bit 2 : DUTYCYCLE ON(1)/DUTYCYCLE OFF(0) Bit 3 à 7 : Réservés  <b>ATTENTION :</b> La désactivation du Duty Cycle peut entraîner selon l'usage du produit un non-respect des conditions d'utilisation de la bande de fréquence donc une violation de la réglementation en vigueur. Dans le cas de la désactivation du Duty Cycle la responsabilité est transférée à l'utilisateur.
221	4	Mode d'activation	Décimal	Défaut : 1  Choix: (voir NOTE1 après le tableau) <ul style="list-style-type: none"> <li>• 0 : ABP</li> <li>• 1: OTAA</li> </ul>
222	4	LORA NWK_SKEY (première partie – MSB)	Hexadécimal	Défaut : 0 Paramètre codé sur 16 octets. Chacun des 4 registres contient 4 octets.
223	4	LORA NWK_SKEY (deuxième partie - MID MSB)	Hexadécimal	
224	4	LORA NWK_SKEY (troisième partie - MID LSB)	Hexadécimal	
225	4	LORA NWK_SKEY (quatrième partie – LSB)	Hexadécimal	

226	4	LORA APP_SKEY (première partie – MSB)	Hexadécimal	Défaut : 0 Paramètre codé sur 16 octets. Chacun des 4 registres contient 4 octets.
227	4	LORA APP_SKEY (deuxième partie - MID MSB)	Hexadécimal	
228	4	LORA APP_SKEY (troisième partie - MID LSB)	Hexadécimal	
229	4	LORA APP_SKEY (quatrième partie – LSB)	Hexadécimal	
258	4	Type de bande	Décimal	Lecture seule 0 : EU868 1 : AS923 2 : US915 3 : US915 Hybrid 4 : AU915
280	4	NETWORK ID	Hexadécimal	Défaut : 0
281	4	DEVICE ADDRESS	Hexadécimal	Défaut : 0

## NOTE 1 :

Le mode «Over The Air Activation» (OTAA), utilise une phase de JOIN avant de pouvoir émettre sur le réseau. Ce mode utilise les codes APP\_EUI (S214 et S215) et APP\_KEY (S216 à S219) pendant cette phase pour créer les clés de communication réseau.

Une fois cette phase terminée, les codes APP\_sKEY, NWK\_sKEY et DEVICE ADDRESS seront présents dans les registres correspondants.

Une nouvelle phase de JOIN est démarrée à chaque fois que le produit sort du mode commande, qu'un reset est effectué ou que le produit est mis sous tension.

Codes :

- APP\_EUI Identifiant d'application global (fourni par adeunis®)
- APP\_KEY Clé d'application du device (fourni par adeunis®)

Le mode «Activation By Personalization» (ABP), n'a pas de phase de JOIN, il émet directement sur le réseau en utilisant directement les codes NWK\_sKEY (S222 à S225), APP\_sKEY (S226 à S229) et DEVICE ADDRESS (S281) pour communiquer.

Codes :

- NWK\_sKEY Clé de session réseau (fourni par adeunis®)
- APP\_sKEY Clé de session applicative (fourni par adeunis®)
- DEVICE ADDRESS Adresse du device dans le réseau (fourni par l'utilisateur)



## 4. DESCRIPTION DES TRAMES

### 4.1. Trames montantes (uplink)

Les trames montantes du produit vers le réseau (uplink) ont une taille variable selon les informations transmises.

#### 4.1.1 Octets fixes

Les deux premiers octets de la trame sont systématiquement dédiés pour indiquer le code de la trame et le statut comme présenté ci-dessous :

0	1	2	3	4	5	6	7	8	9	10
Code	Status	PAYLOAD								

##### 4.1.1.01 Code byte

Cet octet contient le code associé à la trame pour faciliter le décodage de celle-ci par le système d'information.

##### 4.1.1.02 Status byte

L'octet de statut (status byte) est décomposé de la manière suivante :

Alarm Status	Bit 7	Bit 6	Bit 5	Bit 4	Bit 3	Bit 2	Bit 1	Bit 0
	Frame Counter			Réservé	Réservé	HW	Low Bat	Config
No Error	0x00 to 0x07			X	X	0	0	0
Configuration done				X	X	0	0	1
Low bat				X	X	0	1	0
HW Error				X	X	1	0	0

Détails des champs :

- Frame counter : compteur de trames, il s'incrémente à chaque émission et permet rapidement de voir si une trame a été perdue. Il compte de 0 à 7 avant de reboucler.
- HW : ce bit est mis à 1 lorsqu'une erreur matérielle s'est produite, par exemple un problème d'écriture en EEPROM, un problème de lecture sur l'ADC... Le produit doit être retourné en SAV.
- Low Bat : bit à 1 si la tension batterie est inférieure à 2,5V (défini dans registre S522), sinon 0. Cette information reste permanente.
- Config : bit à 1 si une configuration a été réalisée lors de la dernière trame descendante, sinon 0. Ce bit retourne à 0 dès la trame suivante.

Exemple :

Une valeur de l'octet statut égale 0xA3 (= 10100011 en binaire) donne :

- Bit 7 à 5 = 101 = 0x05 soit un compteur de trame à 5
- Bit 4 à 0 = 00011 en binaire soit la validation de la configuration et une alarme batterie.

#### 4.1.2 Trames d'information sur la configuration du produit

Suite à la réception d'une trame descendante (downlink) avec le code 0x01 ou lors du passage en mode exploitation (sortie du mode PARC ou COMMANDE), les trois trames suivantes (0x10, 0x11 et 0x12) représentant la configuration applicative du produit sont transmises :

0	1	2	3 et 4	5	6	7	8 et 9
Code	Status	PAYLOAD...					
0x10	Cf Status	S306	S301	S320	S321	S322	S325
0x10	0xA3	0x01	0x0006	0x39	0x02	0x57	0x003C

Description de la trame :

- Octet 2 : registre 306, mode du produit (PARC, STANDARD (production), TEST ou REPLI)
- Octets 3 et 4 : registre 301, périodicité de la transmission, exprimée en dizaines de minutes
- Octet 5 : registre 320, configuration des entrées (voies A et B)

- Octet 6 : registre 321, configuration de l'historique
- Octet 7 : registre 322, période du timer de filtrage anti-rebond des voies A et B
- Octets 8 et 9 : registre 325, période de calcul du débit (\*1 minute si S306=1, \*20 secondes si S306=2)

Dans l'exemple en gris cela donne :

- Octet 2 : S306=0x01 : mode PRODUCTION en cours
- Octets 3 et 4 : S301=0x0006 = 6 en décimal :périodicité de la transmission égale à 60 minutes.
- Octet 5 : S320 = 0x39 : configuration des entrées (voies A et B) :
  - Voie A :
    - Activée
    - Compteur autre que gaz
    - Entrée fraude activée
  - Voie B :
    - Activée
    - Compteur gaz
    - Entrée fraude désactivée
- Octet 6 : S321=0x02, configuration de l'historique : Voies A et B : mode historique avec sauvegarde des compteurs toutes les heures et transmission toutes les 24h soit 24 valeurs par compteur
- Octet 7 : S322=0x57, anti-rebond Voie A = 500ms et Voie B = 100ms
- Octets 8 et 9 : registre 325=0x003C=60 en décimal, période de calcul du débit égale à 60min

0	1	2 à 3	4 à 5	6 à 7	8 à 9
Code	Status	PAYLOAD			
0x11	Cf Status	S326	S327	S328	S329
0x11	0xA3	0x2710	0x7530	0x000A	0x0000

Description de la trame :

- Octets 2 et 3 : registre 326, seuil de détection de sur-débit de la voie A
- Octets 4 et 5 : registre 327, seuil de détection de sur-débit de la voie B
- Octets 6 et 7 : registre 328, seuil de détection de fuite de la voie A
- Octets 8 et 9 : registre 329, seuil de détection de fuite de la voie B

Dans l'exemple en gris cela donne :

- Octets 2 et 3 : S326=0x2710=10 000 en décimal, seuil de détection de sur-débit de la voie A égale à 10 000 impulsions par heure
- Octets 4 et 5 : S327=0x7530=30 000 en décimal, seuil de détection de sur-débit de la voie B égale à 30 000 impulsions par heure
- Octets 6 et 7 : S328=0x000A=10 en décimal, seuil de détection de fuite de la voie A réglée à 10 impulsions par heure
- Octets 8 et 9 : S329=0x0000, seuil de détection de fuite de la voie B réglée à 0 impulsion par heure

0	1	2 à 3	4 à 5
Code	Status	PAYLOAD	
0x12	Cf Status	S330	S331
0x12	0xA3	0x0003	0x0005

Description de la trame :

- Octets 2 à 3 : registre 330, nombre de périodes quotidiennes en dessous du seuil de fuite (voie A)
- Octets 4 à 5 : registre 331, Nombre de périodes quotidiennes en dessous du seuil de fuite (voie B)

Dans l'exemple en gris cela donne :

- Octets 2 à 3 : S330=0x0003, nombre de périodes quotidiennes en dessous du seuil de fuite (voie A) égale à 3
- Octets 4 à 5 : S331=0x0005, Nombre de périodes quotidiennes en dessous du seuil de fuite (voie B) égale à 5

### 4.1.3 Trame d'information sur la configuration du réseau

Suite à la réception d'une trame descendante (downlink) avec le code 0x02 ou lors du passage en mode exploitation (sortie du mode PARC ou COMMANDE), la trame suivante (0x20) représentant la configuration réseau du produit est transmise :

0	1	2	3
Code	Status	PAYLOAD	
0x20	Cf Status	S220	S221
0x20	0xA3	0x05	0x01

Sa taille est de 4 octets.

Description de la trame :

- Octet 2 : registre S220 : Activation de l'Adaptative Data Rate
- Octet 3 : registre S221 : Mode de connexion

Dans l'exemple en gris cela donne :

- Octet 2=0x05 : l'Adaptative Data Rate est activé
- Octet 3=0x01 : mode de connexion OTAA

### 4.1.4 Trame quotidienne

Cette trame (0x30) est émise 24 heures après le démarrage de l'application ou après l'envoi de la trame quotidienne précédente. En mode TEST, cette trame est émise toutes les 5 minutes.

0	1	2	3 à 4	5 à 6	7 à 8	9 à 10
Code	Status	PAYLOAD				
0x30	Cf Status	Alarmes	Débit max voie A	Débit max voie B	Débit min voie A	Débit min voie B
0x30	0xA3	0x19	0x310A	0x12C4	0x0010	0x0000

Sa taille est de 11 octets.

Description de la trame :

- Octet 2 : Etat des différentes alarmes (bit à 1 si l'alarme est active, à 0 sinon) :
  - Bit 0 – Sur-débit sur la voie A
  - Bit 1 – Sur-débit sur la voie B
  - Bit 2 – Fraude détectée sur la voie A
  - Bit 3 – Fraude détectée sur la voie B
  - Bit 4 – Fuite détectée sur la voie A
  - Bit 5 – Fuite détectée sur la voie B
  - Bit 6/7 – Réservés
- Octets 3 à 4 : Débit maximum mesuré sur la voie A au cours des dernières 24 heures.
- Octets 5 à 6 : Débit maximum mesuré sur la voie B au cours des dernières 24 heures.
- Octets 7 à 8 : Débit minimum mesuré sur la voie A au cours des dernières 24 heures.
- Octets 9 à 10 : Débit minimum mesuré sur la voie B au cours des dernières 24 heures.

Dans l'exemple en gris cela donne :

- Octet 2 : Alarmes = 0x19 soit (00011001) en binaire ce qu'y donne :
  - Bit 0 = 1 – Sur-débit sur la voie A
  - Bit 1 = 0 – Pas de sur-débit sur la voie B
  - Bit 2 = 0 – Pas de fraude détectée sur la voie A
  - Bit 3 = 1 – Fraude détectée sur la voie B
  - Bit 4 = 1 – Fuite détectée sur la voie A
  - Bit 5 = 0 – Pas de fuite détectée sur la voie B
  - Bit 6/7 – Réservés
- Octets 3 à 4 : Débit maximum mesuré sur la voie A au cours des dernières 24 heures = 0x310A soit 12554 impulsions par heure.
- Octets 5 à 6 : Débit maximum mesuré sur la voie B au cours des dernières 24 heures = 0x12C4 soit 4804 impulsions par heure.

- Octets 7 à 8 : Débit minimum mesuré sur la voie A au cours des dernières 24 heures = 0x0010 soit 16 impulsions par heure.
- Octets 9 à 10 : Débit minimum mesuré sur la voie B au cours des dernières 24 heures = 0x0000 soit 0 impulsion par heure.

Pour rappel, les alarmes sont désactivées automatiquement après l'émission de la trame quotidienne.

#### 4.1.5 Trame de réponse à une demande de valeur de registre(s)

Cette trame (0x31) est émise suite à la réception d'une trame descendante (downlink) avec le code 0x40 (voir paragraphe 4.2.4). Elle contient les valeurs des registres demandés dans la trame descendante 0x40.

Exemple :

- Trame envoyée vers le produit (downlink) :

0	1	2	3	4	5	...	N
Code	PAYLOAD						
0x40	CONFID1	CONFID2	CONFID3	X	X	X	CONFIDn

Les champs CONFIDX (8bits) représentent les indices des registres à envoyer. Le registre correspondant est 300 + valeur de CONFIDX.

- Trame transmise en retour par le produit :

0	1	2	3	4	5	...	N
Code	PAYLOAD						
0x31	Status	VALUE1	VALUE1	VALUE2	VALUE3	VALUE3	X

Dans cet exemple : CONFID1 est un registre de 2 octets, CONFID2 de 1 octet et CONFID3 de 2 octets  
Si une erreur est détectée dans la requête, la trame 0x31 renvoyée sera vide.

#### 4.1.6 Trame de données périodique

Cette trame (0x46) est émise à la fréquence définie par le registre S301.

0	1	2 à 5	6 à 9
Code	Status	PAYLOAD	
0x46	Cf Status	Compteur voie A	Compteur voie B
0x46	0xA3	0x00015C4F	0x0000F74A

Sa taille est de 10 octets.

Description de la trame :

- Octets 2 à 5 : valeur du compteur de la voie A au moment de l'envoi de la trame
- Octets 6 à 9 : valeur du compteur de la voie B au moment de l'envoi de la trame

Dans l'exemple en gris cela donne :

- Octets 2 à 5 : compteur voie A = 0x00015C4F soit 89 167 impulsions
- Octets 6 à 9 : compteur voie B = 0x0000F74A soit 63 306 impulsions

#### 4.1.7 Trame d'alarme

Cette trame (0x47) est émise si le débit mesuré sur une des voies dépasse le seuil configuré pour cette voie (registres S326 et S327).

0	1	2 à 3	4 à 5
Code	Status	PAYLOAD	
0x47	Cf Status	Débit mesuré voie A	Débit mesuré voie B
0x47	0xA3	0x2904	0x206C

Sa taille est de 6 octets.

Description de la trame :

- Octets 2 à 3 : Débit mesuré sur la voie A au moment de la détection du sur-débit, en impulsions/heure.
- Octets 4 à 5 : Débit mesuré sur la voie B au moment de la détection du sur-débit, en impulsions/heure.

Dans l'exemple en gris cela donne :

- Octets 2 à 3 : Débit mesuré sur la voie A au moment de la détection du sur-débit = 0x2904 soit 10 500 impulsions/heure
- Octets 4 à 5 : Débit mesuré sur la voie B au moment de la détection du sur-débit = 0x206C soit 8 300 impulsions/heure

#### 4.1.8 Trame de données périodique avec historique sur 1 heure

Ce groupe de 4 trames (0x48) est émis toutes les heures si la fonctionnalité est activée via le registre S321.

**Trame 1/4 :**

0	1	2	3 à 6	7 à 10
Code	Status	PAYLOAD...		
0x48	Cf Status	Index trame	Compteur voie A	Compteur voie B
0x48	0xA3	0	0x00015C4F	0x0000F74A

Description de la trame :

- Octet 2 Index trame : Index de cette trame dans une séquence multi-message
- Octets 3 à 6 : Compteur voie A : valeur du compteur de la voie A 10 minutes après l'envoi de la trame précédente.
- Octets 7 à 10 : Compteur voie B : valeur du compteur de la voie B 10 minutes après l'envoi de la trame précédente.

Dans l'exemple en gris cela donne :

- Octet 2 Index trame : Index de cette trame dans une séquence multi-message = 0 (1ière trame)
- Octets 3 à 6 : Compteur voie A : valeur du compteur de la voie A = 0x00015C4F soit 89 167 impulsions
- Octets 7 à 10 : Compteur voie B : valeur du compteur de la voie B = 0x0000F74A soit 63 306 impulsions

**Trame 2/4 :**

0	1	2	3 à 4	5 à 6	7 à 8	9 à 10
Code	Status	PAYLOAD...				
0x48	Cf Status	Index trame	Delta A0	Delta B0	Delta A1	Delta B1
0x48	0xA3	1	0x0012	0x0020	0x0007	0x0010

Description de la trame :

- Octet 2 Index trame : Index de cette trame dans une séquence multi-message
- Octets 3 à 4 : Delta A0 : Variation de l'index de la voie A pendant l'intervalle s'étendant de 10 à 20 minutes après l'envoi de la trame précédente.
- Octets 5 à 6 : Delta B0 : Variation de l'index de la voie B pendant l'intervalle s'étendant de 10 à 20 minutes après l'envoi de la trame précédente.
- Octets 7 à 8 : Delta A1 : Variation de l'index de la voie A pendant l'intervalle s'étendant de 20 à 30 minutes après l'envoi de la trame précédente.
- Octets 9 à 10 : Delta B1 : Variation de l'index de la voie B pendant l'intervalle s'étendant de 20 à 30 minutes après l'envoi de la trame précédente.

Dans l'exemple en gris cela donne :

- Octet 2 Index trame : Index de cette trame dans une séquence multi-message = 1 (2ième trame)
- Octets 3 à 4 : Delta A0 : Variation de l'index de la voie A = 0x0012 soit 18 impulsions de plus dans les 10 minutes qui ont suivi
- Octets 5 à 6 : Delta B0 : Variation de l'index de la voie B = 0x0020 soit 32 impulsions de plus dans les 10 minutes qui ont suivi
- Octets 7 à 8 : Delta A1 : Variation de l'index de la voie A = 0x0007 soit 7 impulsions de plus dans les 20 minutes qui ont suivi
- Octets 9 à 10 : Delta B1 : Variation de l'index de la voie B = 0x0010 soit 16 impulsions de plus dans les 20 minutes qui ont suivi



**Trame 3/4 :**

0	1	2	3 à 4	5 à 6	7 à 8	9 à 10
Code	Status	PAYLOAD...				
0x48	Cf Status	Index trame	Delta A2	Delta B2	Delta A3	Delta B3
0x48	0xA3	2	0x0100	0x00F0	0x0000	0x00015

## Description de la trame :

- Octet 2 Index trame : Index de cette trame dans une séquence multi-message
- Octets 3 à 4 : Delta A2 : Variation de l'index de la voie A pendant l'intervalle s'étendant de 30 à 40 minutes après l'envoi de la trame précédente.
- Octets 5 à 6 : Delta B2 : Variation de l'index de la voie B pendant l'intervalle s'étendant de 30 à 40 minutes après l'envoi de la trame précédente.
- Octets 7 à 8 : Delta A3 : Variation de l'index de la voie A pendant l'intervalle s'étendant de 40 à 50 minutes après l'envoi de la trame précédente.
- Octets 9 à 10 : Delta B3 : Variation de l'index de la voie B pendant l'intervalle s'étendant de 40 à 50 minutes après l'envoi de la trame précédente.

## Dans l'exemple en gris cela donne :

- Octet 2 Index trame : Index de cette trame dans une séquence multi-message = 2 (3<sup>ème</sup> trame)
- Octets 3 à 4 : Delta A2 : Variation de l'index de la voie A = 0x0100 soit 256 impulsions de plus dans les 30 minutes qui ont suivi
- Octets 5 à 6 : Delta B2 : Variation de l'index de la voie B = 0x00F0 soit 240 impulsions de plus dans les 30 minutes qui ont suivi
- Octets 7 à 8 : Delta A3 : Variation de l'index de la voie A = 0x0000 soit aucune impulsion de plus dans les 40 minutes qui ont suivi
- Octets 9 à 10 : Delta B3 : Variation de l'index de la voie B = 0x0015 soit 21 impulsions de plus dans les 40 minutes qui ont suivi

**Trame 4/4 :**

0	1	2	3 à 4	5 à 6
Code	Status	PAYLOAD...		
0x48	Cf Status	Index trame	Delta A4	Delta B4
0x48	0xA3	3	0x074A	0x003B

## Description de la trame :

- Octet 2 Index trame : Index de cette trame dans une séquence multi-message
- Octets 3 à 4 : Delta A4 : Variation de l'index de la voie A pendant l'intervalle s'étendant de 50 à 60 minutes après l'envoi de la trame précédente.
- Octets 5 à 6 : Delta B4 : Variation de l'index de la voie B pendant l'intervalle s'étendant de 50 à 60 minutes après l'envoi de la trame précédente.

## Dans l'exemple en gris cela donne :

- Octet 2 Index trame : Index de cette trame dans une séquence multi-message = 3 (4<sup>ème</sup> trame)
- Octets 3 à 4 : Delta A4 : Variation de l'index de la voie A = 0x074A soit 1866 impulsions de plus dans les 50 minutes qui ont suivi
- Octets 5 à 6 : Delta B4 : Variation de l'index de la voie B = 0x003B soit 59 impulsions de plus dans les 50 minutes qui ont suivi

**4.1.9 Trame de données périodique avec historique sur 24 heures**

Treize trames (0x48) sont émises toutes les 24 heures si la fonctionnalité est activée via le registre S321.

**Trame 1/13 :**

0	1	2	3 à 6	7 à 10
Code	Status	PAYLOAD...		
0x48	Cf Status	Index trame	Compteur voie A	Compteur voie B
0x48	0xA3	0	0x00015C4F	0x0000F74A



Description de la trame :

- Octet 2 Index trame : Index de cette trame dans une séquence multi-message
- Octets 3 à 6 : Compteur voie A : valeur du compteur de la voie A 1 heure après l'envoi de la trame précédente.
- Octets 7 à 10 : Compteur voie B : valeur du compteur de la voie B 1 heure après l'envoi de la trame précédente.

Dans l'exemple en gris cela donne :

- Octet 2 Index trame : Index de cette trame dans une séquence multi-message = 0 (1ère trame)
- Octets 3 à 6 : Compteur voie A : valeur du compteur de la voie A = 0x00015C4F soit 89 167 impulsions
- Octets 7 à 10 : Compteur voie B : valeur du compteur de la voie B = 0x0000F74A soit 63 306 impulsions

**Trame 2/13 :**

0	1	2	3 à 4	5 à 6	7 à 8	9 à 10
Code	Status	PAYLOAD...				
0x48	Cf Status	Index trame	Delta A0	Delta B0	Delta A1	Delta B1
0x48	0xA3	1	0x0012	0x0020	0x0007	0x0010

Description de la trame :

- Octet 2 Index trame : Index de cette trame dans une séquence multi-message
- Octets 3 à 4 : Delta A0 : Variation de l'index de la voie A pendant l'intervalle s'étendant de 1 à 2 heures après l'envoi de la trame précédente.
- Octets 5 à 6 : Delta B0 : Variation de l'index de la voie B pendant l'intervalle s'étendant de 1 à 2 heures après l'envoi de la trame précédente.
- Octets 7 à 8 : Delta A1 : Variation de l'index de la voie A pendant l'intervalle s'étendant de 2 à 3 heures après l'envoi de la trame précédente.
- Octets 9 à 10 : Delta B1 : Variation de l'index de la voie B pendant l'intervalle s'étendant de 2 à 3 heures après l'envoi de la trame précédente.

Dans l'exemple en gris cela donne :

- Octet 2 Index trame : Index de cette trame dans une séquence multi-message = 1 (2ième trame)
- Octets 3 à 4 : Delta A0 : Variation de l'index de la voie A = 0x0012 soit 18 impulsions de plus dans l'heure qui a suivi
- Octets 5 à 6 : Delta B0 : Variation de l'index de la voie B = 0x0020 soit 32 impulsions de plus dans l'heure qui a suivi
- Octets 7 à 8 : Delta A1 : Variation de l'index de la voie A = 0x0007 soit 7 impulsions de plus dans les 2 heures qui ont suivi
- Octets 9 à 10 : Delta B1 : Variation de l'index de la voie B = 0x0010 soit 16 impulsions de plus dans les 2 heures qui ont suivi

**Trame 3/13 :**

0	1	2	3 à 4	5 à 6	7 à 8	9 à 10
Code	Status	PAYLOAD				
0x48	Cf Status	Index trame	Delta A2	Delta B2	Delta A3	Delta B3
0x48	0xA3	2	0x0100	0x00F0	0x0000	0x00015

Description de la trame :

- Octet 2 Index trame : Index de cette trame dans une séquence multi-message
- Octets 3 à 4 : Delta A2 : Variation de l'index de la voie A pendant l'intervalle s'étendant de 3 à 4 heures après l'envoi de la trame précédente.
- Octets 5 à 6 : Delta B2 : Variation de l'index de la voie B pendant l'intervalle s'étendant de 3 à 4 heures après l'envoi de la trame précédente.
- ...

Dans l'exemple en gris cela donne :

- Octet 2 Index trame : Index de cette trame dans une séquence multi-message = 2 (3ième trame)
- Octets 3 à 4 : Delta A2 : Variation de l'index de la voie A = 0x0100 soit 256 impulsions de plus dans les 3 heures qui ont suivi
- Octets 5 à 6 : Delta B2 : Variation de l'index de la voie B = 0x00F0 soit 240 impulsions de plus dans les 3 heures qui ont suivi
- ...

Les autres trames (4 à 13) fonctionnent sur le même principe, l'interprétation étant la même que précédemment :

0	1	2	3 à 4	5 à 6	7 à 8	9 à 10
Code	Status	PAYLOAD				
0x48	Cf Status	Index trame	Delta A4	Delta B4	Delta A5	Delta B5
0x48	0xA3	3	0x074A	0x003B	0x0010	0x0021

0	1	2	3 à 4	5 à 6	7 à 8	9 à 10
Code	Status	PAYLOAD				
0x48	Cf Status	Index trame	Delta A6	Delta B6	Delta A7	Delta B7
0x48	0xA3	4	0x0100	0x000F	0x0000	0x00F1

0	1	2	3 à 4	5 à 6	7 à 8	9 à 10
Code	Status	PAYLOAD				
0x48	Cf Status	Index trame	Delta A8	Delta B8	Delta A9	Delta B9
0x48	0xA3	5	0x00A5	0x0000	0x0005	0x00B5

0	1	2	3 à 4	5 à 6	7 à 8	9 à 10
Code	Status	PAYLOAD				
0x48	Cf Status	Index trame	Delta A10	Delta B10	Delta A11	Delta B11
0x48	0xA3	6	0x0012	0x0020	0x0007	0x0010

0	1	2	3 à 4	5 à 6	7 à 8	9 à 10
Code	Status	PAYLOAD				
0x48	Cf Status	Index trame	Delta A12	Delta B12	Delta A13	Delta B13
0x48	0xA3	7	0x0100	0x00F0	0x0000	0x0015

0	1	2	3 à 4	5 à 6	7 à 8	9 à 10
Code	Status	PAYLOAD				
0x48	Cf Status	Index trame	Delta A14	Delta B14	Delta A15	Delta B15
0x48	0xA3	8	0x074A	0x003B	0x0010	0x0021

0	1	2	3 à 4	5 à 6	7 à 8	9 à 10
Code	Status	PAYLOAD				
0x48	Cf Status	Index trame	Delta A16	Delta B16	Delta A17	Delta B17
0x48	0xA3	9	0x0100	0x000F	0x0000	0x00F1

0	1	2	3 à 4	5 à 6	7 à 8	9 à 10
Code	Status	PAYLOAD				
0x48	Cf Status	Index trame	Delta A18	Delta B18	Delta A19	Delta B19
0x48	0xA3	10	0x00A5	0x0000	0x0005	0x00B5

0	1	2	3 à 4	5 à 6	7 à 8	9 à 10
Code	Status	PAYLOAD				
0x48	Cf Status	Index trame	Delta A20	Delta B20	Delta A21	Delta B21
0x48	0xA3	11	0x00C3	0x00F1	0x0005	0x00B5

0	1	2	3 à 4	5 à 6
Code	Status	PAYLOAD		
0x48	Cf Status	Index trame	Delta A22	Delta B22
0x48	0xA3	12	0x0012	0x0020



### 4.1.10 Synthèse des conditions d'envoi des trames montantes

Le tableau ci-après résume les conditions d'envoi des différentes trames montantes :

Code	Description	Scenarii d'envoi
0x10, 0x11, 0x12	Trames d'information sur la configuration du produit	<ul style="list-style-type: none"> <li>Démarrage du produit</li> <li>Sortie du mode configuration (AT commande)</li> <li>Réception d'une trame descendante 0x01</li> <li>Périodiquement si les entrées sont désactivées (période définie par le registre S301)</li> </ul>
0x20	Trames d'information sur la configuration du réseau	<ul style="list-style-type: none"> <li>Démarrage du produit</li> <li>Sortie du mode configuration (AT commande)</li> <li>Réception d'une trame descendante 0x02</li> </ul>
0x30	Trame quotidienne	24 heures se sont écoulées depuis le démarrage ou le dernier envoi de cette trame (5 minutes en mode TEST)
0x31	Trame de réponse à une demande de valeur de registre(s)	<ul style="list-style-type: none"> <li>Réception d'une trame descendante 0x40</li> </ul>
0x46	Trame de données périodiques	<ul style="list-style-type: none"> <li>Démarrage du produit (passage en mode RUN).</li> <li>Sortie du mode configuration (AT commande)</li> <li>Période d'envoi atteinte (période définie par le registre S301)</li> </ul>
0x47	Trame d'alarme	Dépassement du seuil d'alarme de sur-débit sur une des deux voies (envoi seulement si le contrôle de sur-débit est activé en écrivant une valeur différente de zéro dans le registre S326 ou S327).
0x48 (x4)	Trame de données périodiques avec historique sur 1h	1 heure s'est écoulé depuis le démarrage ou le dernier envoi de cette trame (trame émise seulement si l'historisation sur une heure est activée dans le registre S321)
0x48 (x13)	Trames de données périodiques avec historique sur 24h	24 heures se sont écoulées depuis le démarrage ou le dernier envoi de ces trames (trames émises seulement si l'historisation sur une 24 heures est activée dans le registre S321)



## 4.2. Trames descendantes (downlink)

La technologie LoRaWAN permet de transmettre des informations au produit depuis le réseau (downlink).

La classe A de la spécification LoRaWAN permet au produit de recevoir des informations du réseau en proposant deux fenêtres d'écoute après chaque communication montante (trame d'uplink).

### 4.2.1 Trame de demande de la configuration du produit

Cette trame permet de faire savoir au produit via le réseau qu'il doit réémettre la trame montante de configuration du produit (0x10).

0	1	2	3	4	5	6	7
Code	PAYLOAD						
0x01	0x00	0x00	0x00	0x00	0x00	0x00	0x00

### 4.2.2 Trame de demande de la configuration du réseau

Cette trame permet de faire savoir au produit via le réseau qu'il doit réémettre la trame montante de configuration du réseau (0x20).

0	1	2	3	4	5	6	7
Code	PAYLOAD						
0x02	0x00	0x00	0x00	0x00	0x00	0x00	0x00

### 4.2.3 Trame d'ajout d'un décalage aux compteurs d'impulsion (offset)

Cette trame permet d'ajouter un décalage à la valeur du compteur de l'une ou l'autre des deux voies.

0	1 à 4	5 à 8
Code		
0x03	Offset voie A	Offset voie B
0x03	0x00000015	0x00000050

Sa taille est de 9 octets.

Description de la trame :

- Octet 1 à 4 : Offset voie A : nombre d'impulsions à ajouter à l'index courant du compteur de la voie A (32 bits non signé, octet de poids fort en premier).
- Octet 5 à 8 : Offset voie B : nombre d'impulsions à ajouter à l'index courant du compteur de la voie B (32 bits non signé, octet de poids fort en premier).

Dans l'exemple en gris cela donne :

Description de la trame :

- Octet 1 à 4 = 0x00000015 soit 21 impulsions à ajouter au compteur de la voie A
- Octet 5 à 8 = 0x00000050 soit 80 impulsions à ajouter au compteur de la voie B

### 4.2.4 Trame de demande de valeur de registres spécifiques

Cette trame (0x40) permet de faire savoir au produit via le réseau qu'il doit émettre les valeurs des registres demandés.

0	1	2	3	4	5	...	N
Code	PAYLOAD						
0x40	CONFID1	CONFID2	CONFID3	CONFID4	CONFID5	...	CONFIDn

Description de la trame :

- Octets 1 à N : CONFIDX (8bits): indice du registre à envoyer. Le registre correspondant est 300 + valeur de CONFIDX.

Par exemple, si CONFID1 = 0x14 soit 20 en décimal, le transmetteur enverra en retour la valeur du registre 320.

L'utilisateur peut spécifier plusieurs CONFID dans sa trame de downlink mais il est à sa charge de vérifier que selon le protocole, la taille des données disponibles dans une trame descendante sera suffisamment grande pour contenir l'ensemble des données souhaitées. Dans le cas contraire, l'application enverra seulement les premières valeurs.

La trame descendante associée porte le code 0x31 (voir paragraphe 4.1.5).

0	1	2	3	4	5	...	N
Code	PAYLOAD						
0x31	Status	VALUE1	VALUE1	VALUE2	VALUE3	VALUE3	X

Dans cet exemple : CONFID1 est un registre de 2 octets, CONFID2 de 1 octet et CONFID3 de 2 octets

Si une erreur est détectée dans la requête, la trame 0x31 renvoyée contiendra uniquement le contenu des registres jusqu'à la première erreur détectée.

#### 4.2.5 Trame de mise à jour de la valeur de registres spécifiques

Cette trame (0x41) permet via le réseau de modifier sur le produit les valeurs des registres demandés.

0	1	2	3	4	5	...	N
Code	PAYLOAD						
0x41	CONFID1	Valeur de CONFID1	CONFID2	Valeur de CONFID2	Valeur de CONFID2	...	Valeur de CONFIDn

FR

Description de la trame :

- Octet 1 : CONFID1 (8bits) : indice du registre à modifier. Le registre correspondant est 300 + valeur de CONFIDX. Par exemple, si CONFID1 = 0x14 soit 20 en décimal, le transmetteur modifiera la valeur du registre 320.
- Octet2 : Valeur à donner à CONFID1 : dans cet exemple, sa valeur est contenue sur 1 octet
- Octet 3 : CONFID2 (8bits) : indice du registre à modifier. Le registre correspondant est 300 + valeur de CONFIDX.
- Octets 4 et 5 : Valeur à donner à CONFID2 : dans cet exemple, sa valeur est contenue sur 2 octets
- ...

Le produit ne retourne pas de trame montante en retour de la trame 0x41. Cependant le bit Config de l'octet de statut (voir paragraphe 4.1.1.2) sera mis à 1 si tout s'est bien passé dans la prochaine trame montante prévue (trame périodique ou d'alarme ou de vie).

**Note importante** : la valeur 0xFF pour un CONFIDX stoppera à cet endroit la lecture de la trame descendante. Seules les octets précédents cette valeur 0xFF seront pris en compte.

Ce mécanisme peut s'avérer utile lorsque vous devez travailler en longueur de trames de downlink fixe et que vous ne souhaitez pas utiliser tous les octets disponibles.

## 5. PRÉPARATION

### 5.1. Démontage du boîtier

Le produit est livré démonté, de sorte à pouvoir accéder à la partie basse de l'électronique. Cette partie permet le branchement du ou des capteurs sur les borniers à vis ainsi que l'accès aux switches de configuration.

Une fois le montage des capteurs finalisé et la configuration effectuée, la fermeture du boîtier pourra être faite.

**Attention** : une fois le boîtier fermé, son ouverture n'est plus possible sans risque de perdre la garantie de l'indice de protection IP67.

### 5.2. Installation du joint presse étoupe

Avant de connecter les brins du câble de votre capteur aux borniers à vis du produit, vous devez insérer l'écrou du presse étoupe et le joint adapté à votre configuration.

Trois types de joints sont fournis avec le LoRaWAN PULSE: pour un câble diamètre 5 mm, pour un câble de diamètre 3 mm, pour deux câbles de diamètres 2.2 mm.



Joint 1 câble dia: 5 mm



Joint 1 câble dia: 3 mm



Joint 2 câbles dia: 2.2 mm

#### Procédure de montage :



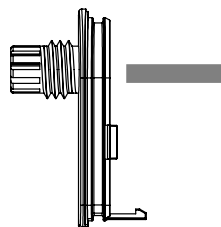
1 - Votre compteur et son câble



2 - Passer le câble à travers l'écrou du presse étoupe



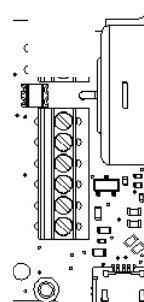
3 - Passer le câble à travers le joint du presse étoupe



4 - Passer le câble à travers la semelle du boîtier



5 - Installer le joint torique d'étanchéité sur la semelle du boîtier.



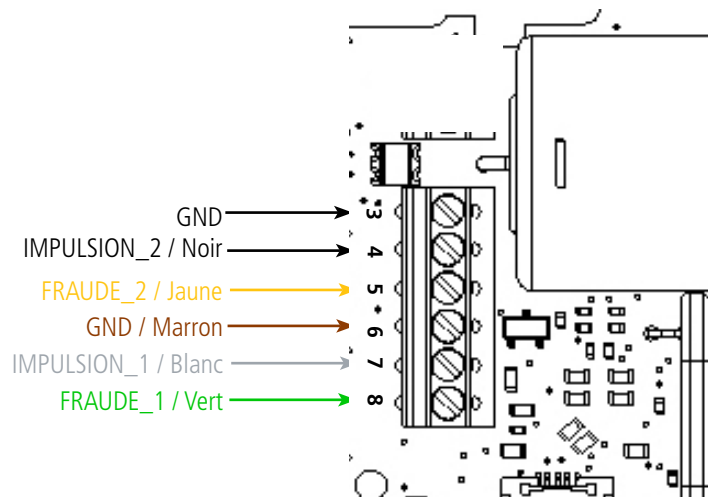
6 - Connecter les brins du câble capteur aux borniers à vis.

### 5.3. Montage des compteurs sur les borniers à vis

Une fois l'écrou et le joint de presse étoupe installés, les brins du câble du compteur peuvent être connectés aux borniers à vis du produit. Ci-dessous l'identification de chaque bornier:

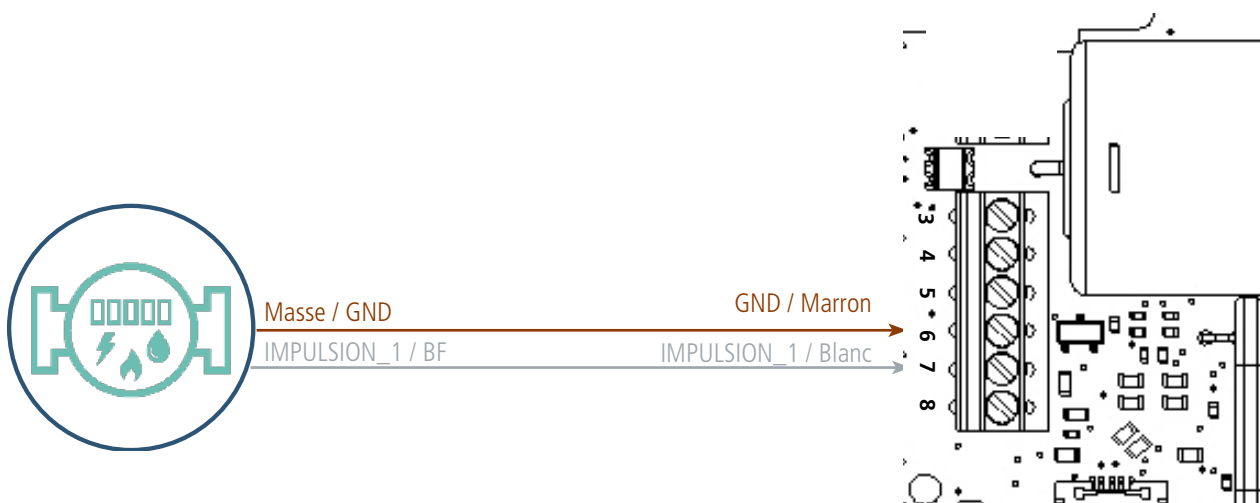
**Note** : 2 compteurs de même type au maximum peuvent être utilisés en parallèle.

Ci-dessous la description des borniers :



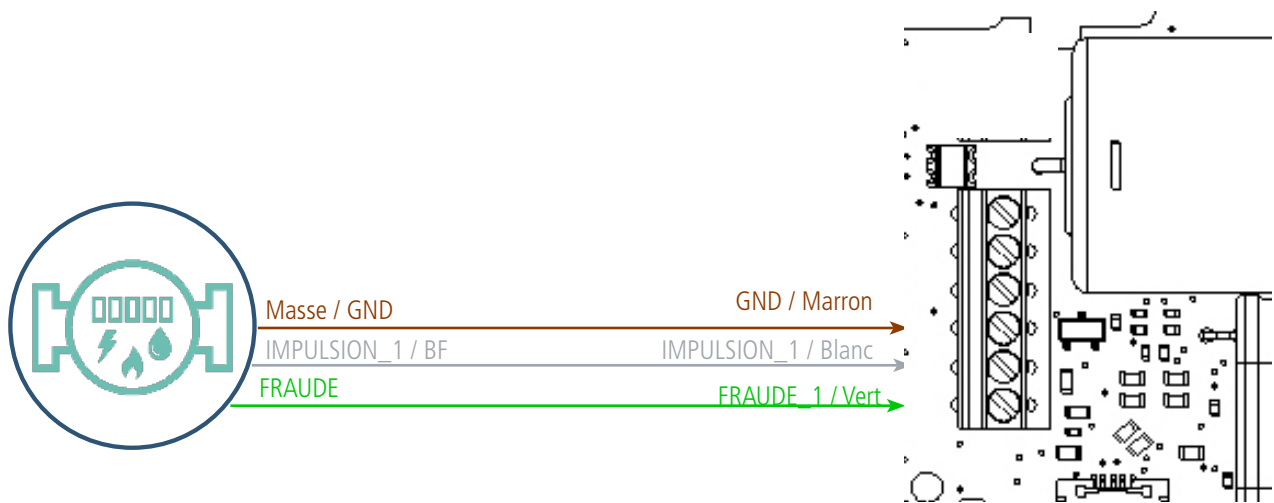
FR

#### Câblage pour compteur 2 fils



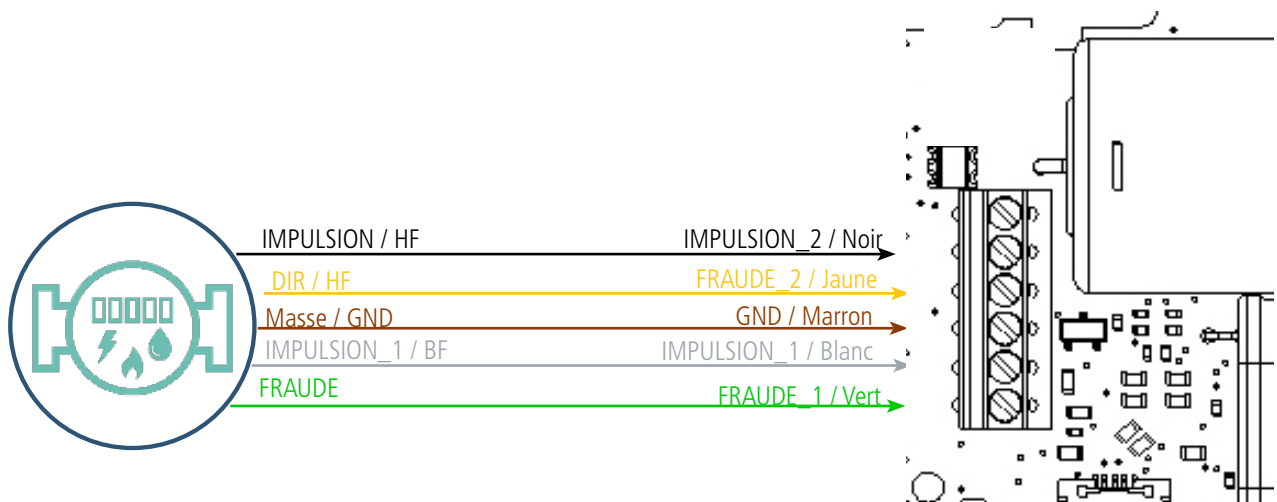
Dans cette configuration, il est indispensable de désactiver l'entrée fraude de la voie A (registre 320 bit 3 = 0) et préférable de désactiver la voie B (registre 320 bit 4=0) qui ne sert pas.

## Câblage pour compteurs 3 fils



Dans cette configuration, il est préférable d'activer l'entrée fraude de la voie A (registre 320 bit 3 = 1) et de désactiver la voie B (registre 320 bit4=0) qui ne sert pas.

## Câblage pour compteurs 5 fils



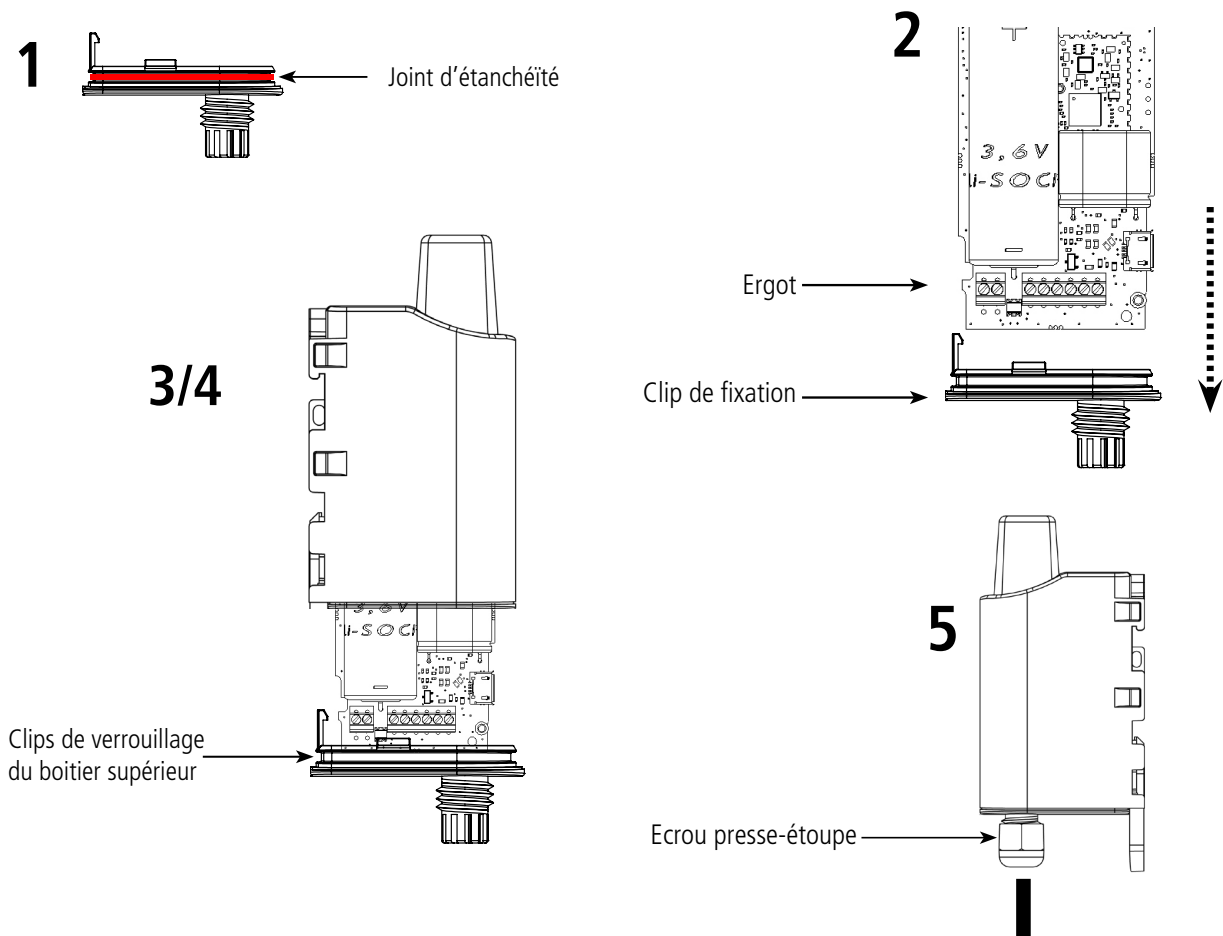
Dans cette configuration, les 2 voies (A et B) doivent être activées (registre 320 bit 0 et 4 mis à 1). La combinaison des comptages d'impulsions sur les voies A et B (IMPULSION\_1 et IMPULSION\_2) permettent de connaître les quantités passées dans les 2 sens. L'activation des signaux FRAUDE\_1 et FRAUDE\_2 (registre 320 respectivement bit 3 et 7 mis à 1) permet de générer des alarmes de fraude et de mauvais sens de circulation.

## 5.4. Fermeture du boîtier

Une fois les étapes précédentes effectuées, vous pouvez fermer le boîtier du produit.

Procédure :

1. Assurez-vous que le joint d'étanchéité est bien en place sur la semelle
2. Clipser la carte électronique sur la semelle du boîtier. Assurer-vous que le clip de fixation est bien enclenché dans l'ergot de la carte.
3. Insérer la partie supérieure du boîtier. À l'intérieur de cette partie se trouvent des rails de guidage de la carte. Veiller à ce que la carte soit bien positionnée à l'intérieur de ces guides.
4. Une fois la carte positionnée, abaisser le capot supérieur et venir le verrouiller sur la semelle du boîtier. Une pression forte permet de clipser les deux parties et d'assurer le niveau de protection IP67.
5. Finir le montage en verrouillant l'écrou du presse-étoupe.



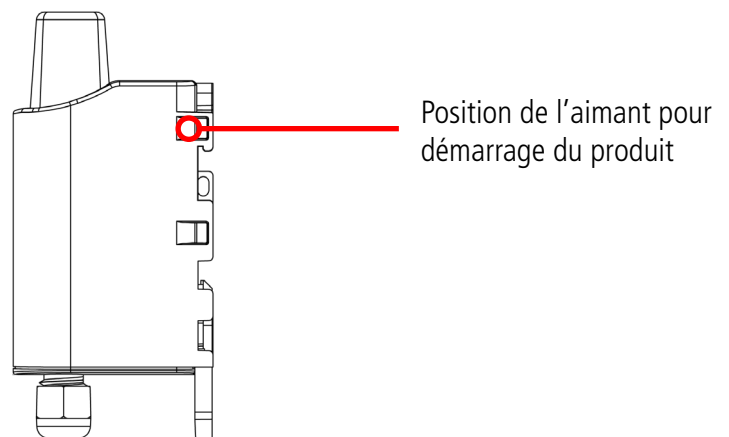
FR

## 5.5. Démarrage du produit via aimant

Une fois la configuration du produit effectuée et son montage finalisé, le produit est prêt à être démarré.

Le démarrage s'effectue à l'aide d'un aimant que l'on appose sur la partie haute du produit (cf schéma ci-dessous). L'aimant doit être maintenu en position au minimum 6 secondes de sorte à confirmer le démarrage du produit.

Une fois que le produit valide son démarrage, il émet ses trames de status puis, après le temps de la période d'émission défini, une trame de donnée.



## 6. INSTALLATION ET UTILISATION

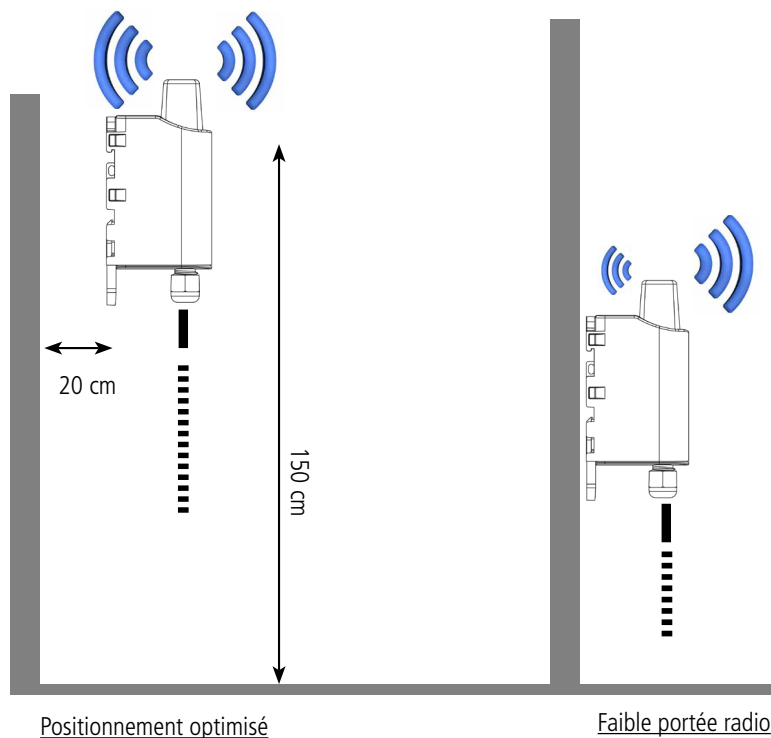
### 6.1. Positionnement correct des émetteurs

Deux règles sont primordiales pour une optimisation des portées radio.

- La première consiste à positionner votre produit le plus haut possible.
- La deuxième consiste à limiter le nombre d'obstacles pour éviter une trop grande atténuation de l'onde radio.

**Position** : dans la mesure du possible, installer l'émetteur à une hauteur minimale de 1m50 et non collé à la paroi

**Obstacles** : idéalement le produit doit être décalé de 20 cm d'un obstacle, et si possible près d'une ouverture (plus l'obstacle est proche, plus la puissance émise sera absorbée). Tous les matériaux rencontrés par une onde radio atténueront celle-ci. Retenez que le métal (armoire métallique, poutrelles...) et le béton (béton armé, cloisons, murs...) sont les matériaux les plus critiques pour la propagation des ondes radio.



### 6.2. Types de fixations

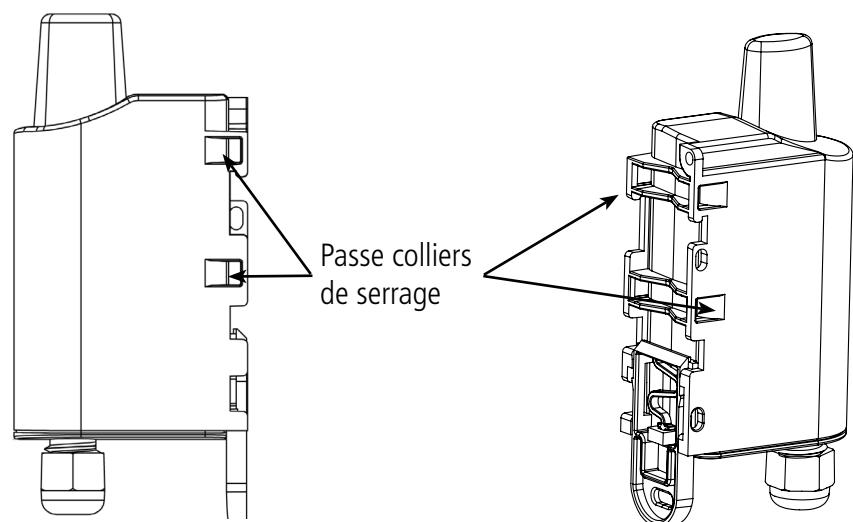
Le produit propose 3 modes de fixation permettant ainsi de nombreuses mises en place en fonction de l'environnement où il doit être déployé.

#### 6.2.1 Fixation sur tube ou mât

Comme expliqué à l'étape 4.1, les meilleures performances radio sont obtenues en positionnant le produit le plus haut possible.

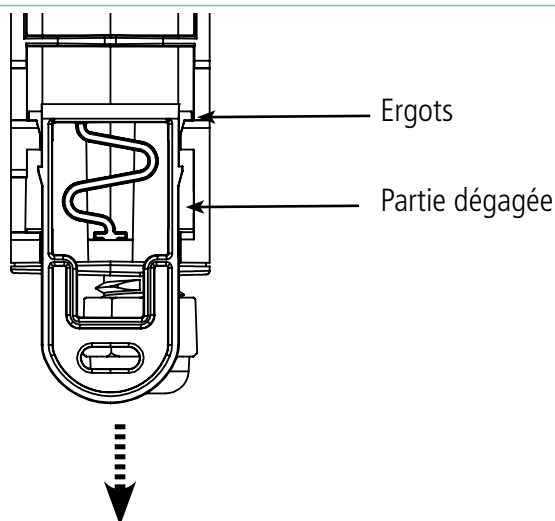
Les fixations pour collier de serrage permettent de fixer le produit sur un mât ou un tube en toute sécurité

Pour optimiser la fixation sur tube ou mât, il est recommandé de retirer le levier de verrouillage/déverrouillage Rail-DIN.





Pour retirer celui-ci, tirer vers le bas sur le levier jusqu'à ce que les ergots de blocage soient face à une partie dégagée et retirer le levier



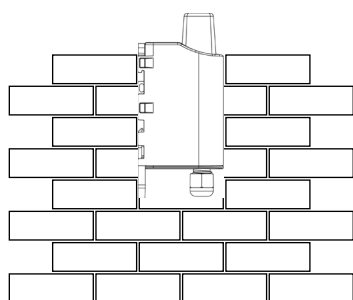
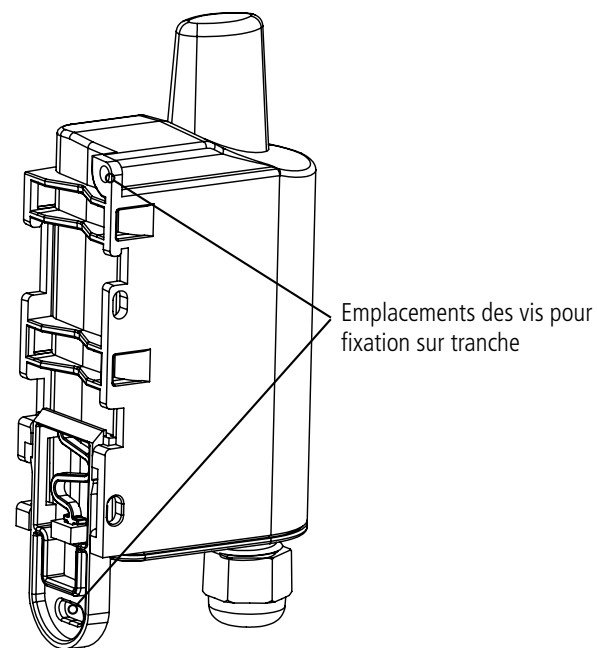
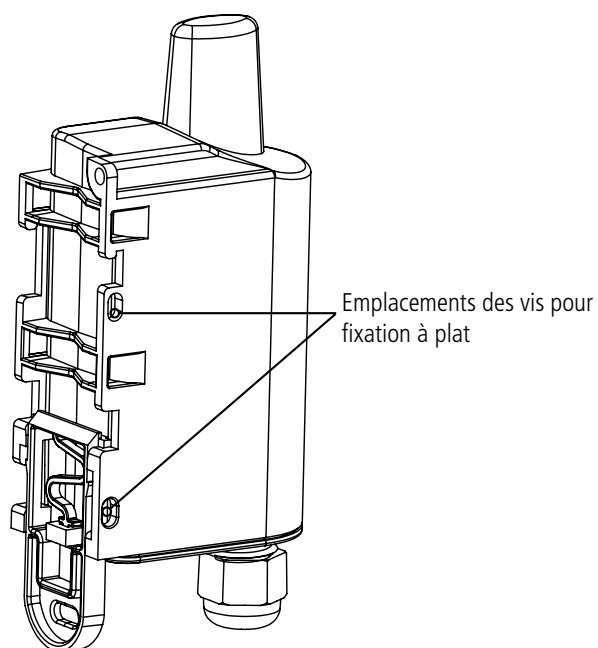
FR

### 6.2.2 Fixation par vis

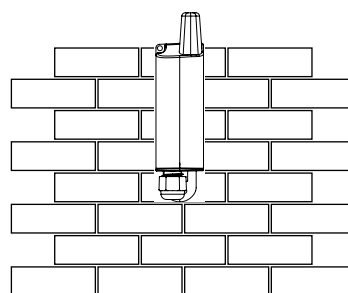
Le produit est livré avec 2 vis CBLZ 2.2 x 19mm et 2 chevilles SX4. Utiliser ces produits ou des produits équivalents pour fixer votre produit à un support plat.

Deux positions peuvent être choisies : à plat ou sur la tranche.

- La position sur la tranche permet d'éloigner le produit de son support et participe donc à une meilleure propagation des ondes radio.
- Si vous optez pour la position à plat, veuillez retirer le levier de verrouillage/déverrouillage Rail-DIN comme expliqué ci-dessus.



Montage à plat

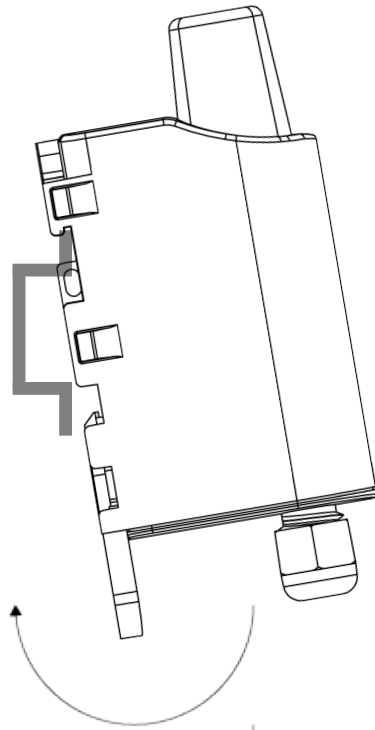


Montage sur tranche

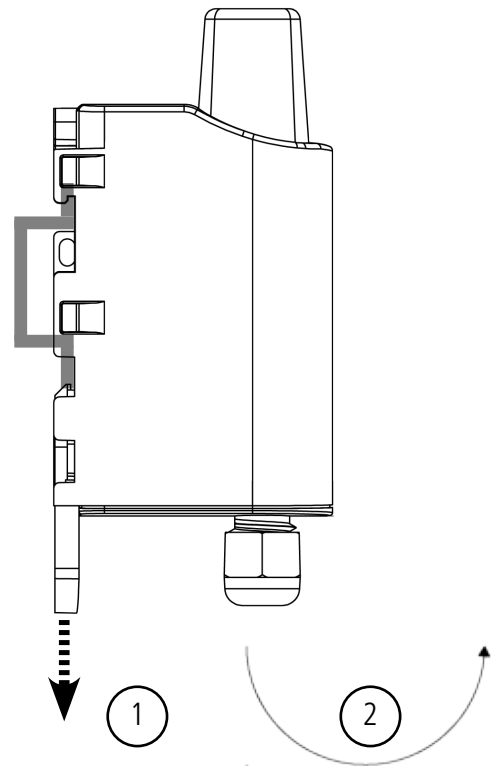
### 6.2.3 Fixation Rail-DIN

Ce système, intégré au boîtier, permet de fixer le produit sur un rail standard de 35mm

- Pour installer le boîtier, placer les inserts supérieurs sur le rail et abaisser le produit pour le clipser
- Pour retirer le produit, tirer le levier de déverrouillage vers le bas et désengager le produit du rail.



Verrouillage sur Rail DIN



Déverrouillage

## 7. Historique de document

User guide version	Contents
V1.0	Création du document

EN

# ENGLISH

## INFORMATIONS

Document Information	
<b>Title</b>	LoRaWAN PULSE- User guide
<b>Sub-title</b>	Version 1.0.0
<b>Document type</b>	User Guide

This document applies to the following products :

Name	Reference	Firmware version
LoRaWAN AS-923 Pulse	ARF8230J	Version RTU : V01.07.01 Version APP : V01.02.07

EN

## DISCLAIMER

This document and the use of any information contained therein, is subject to the acceptance of the adeunis® terms and conditions. They can be downloaded from [www.adeunis.com](http://www.adeunis.com).

adeunis® makes no warranties based on the accuracy or completeness of the contents of this document and reserves the right to make changes to specifications and product descriptions at any time without notice.

adeunis® reserves all rights to this document and the information contained herein. Reproduction, use or disclosure to third parties without express permission is strictly prohibited. Copyright © 2016, adeunis®.

adeunis® is a registered trademark in the EU and other countries.

## TECHNICAL SUPPORT

### Website

Our website contains a lot of useful information: information on modules and wireless modems, user guides, and configuration software and technical documents which can be accessed 24 hours a day.

### E-mail

If you have technical problems or cannot find the required information in the provided documents, contact our Technical Support on our website, section « Technical Support ». This ensures that your request will be processed as soon as possible.

### Helpful Information when Contacting Technical Support

When contacting Technical Support, please have the following information ready:

- Product type
- Firmware version (for example V1.0)
- A clear description of your question or the problem
- A short description of the application

## INTRODUCTION

All rights to this manual are the exclusive property of adeunis®. All rights reserved. Copying this manual (without written permission from the owner) via printing, copying, recording or by any other means, translating this manual (in full or partially) into any other language, including all programming languages, using any electrical, mechanical, magnetic or optical devices, manually or any by other methods, is prohibited.

adeunis® reserves the right to change the technical specifications or functions of its products, or to cease manufacturing any of its products, or to cease technical support for one of its products without notice in writing and urges its customers to make sure that the information they have is valid.

adeunis® configuration software and programs are available free of charge in a non-modifiable version. adeunis® can make no guarantees, including guarantees concerning suitability and applicability for a certain type of application. Under no circumstances can the manufacturer, or the distributor of an adeunis® program, be held liable for any damage caused by the use of the aforesaid program. Program names, as well as all copyright relating to programs, are the exclusive property of adeunis®. Any transfer, granting of licences to a third party, leasing, hire, transport, copying, editing, translation, modification into another programming language or reverse engineering are prohibited without adeunis®'s prior written authorisation and consent.

### **Adeunis**

283, rue Louis Néel  
38920 Crolles  
France

**Web** [www.adeunis.com](http://www.adeunis.com)

**EN**

## ENVIRONMENTAL RECOMMENDATIONS

All superfluous packaging materials have been eliminated. We have done everything possible to make it easy to separate the packaging into three types of materials: cardboard (box), expanded polystyrene (filler material) and polyethylene (packets, foam protective sheets). Your device is composed of materials that can be recycled and reused if it is dismantled by a specialist company. Please observe local regulations concerning the manner in which waste packaging material, used batteries and your obsolete equipment are disposed of.

## WARNINGS

Valid for products indicated in the declaration of conformity



Read the instructions in the manual.



The safety of this product is only guaranteed when it is used in accordance with its purpose. Maintenance should only be carried out by qualified persons.



Risk of explosion if the battery is removed with an incorrect type. Contact Adeunis for more information if needed.



Risk of explosion if the battery is replaced by an incorrect type

**Please note:** Do not install the equipment close to a heat source or in damp conditions.

**Please note:** When the equipment is open, do not carry out any operations other than the ones set out in this document.



Please note: Do not open the product as there is a risk of electrical shock.



Please note: For your own safety, you must ensure that the equipment is switched off before carrying out any work on it.



Please note: For your own safety, the power supply circuit must be SELV (Safety Extra Low Voltage) and must be from limited power sources.

Please note: When the aerial is installed outside, it is essential to connect the cable screen to the building's earth. We recommend using lightning protection. The protection kit chosen must permit the coaxial cable to be earthed (eg: coaxial lightning arrester with earthing of the cable at different places on the aerial at the base of pylons and at the entrance, or just before entering the premises).

The product must be equipped with a switching mechanism so that the power can be cut. This must be close to the equipment. Any electrical connection of the product must be equipped with a protection device against voltage spikes and short-circuits.

## RECOMMENDATIONS REGARDING USE

- Before using the system, check that the power supply voltage shown in the user manual corresponds to your supply. If it doesn't, please consult your supplier.
- Place the device against a flat, firm and stable surface.
- The device must be installed in a location that is sufficiently ventilated so that there is no risk of internal heating and it must not be covered with objects such as newspapers, cloths, curtains, etc.
- The device's aerial must be free and at least 10 cm away from any conducting material.
- The device must never be exposed to heat sources such as heating equipment.
- Do not place the device close to objects with naked flames such as lit candles, blowtorches, etc.
- The device must not be exposed to harsh chemical agents or solvents likely to damage the plastic or corrode the metal parts.

## DISPOSAL OF WASTE BY USERS IN PRIVATE HOUSEHOLDS WITHIN THE EUROPEAN UNION



This symbol on the product or on its packaging indicates that this product must not be disposed of with your other household waste. Instead, it is your responsibility to dispose of your waste by taking it to a collection point designated for the recycling of electrical and electronic appliances. Separate collection and recycling of your waste at the time of disposal will contribute to conserving natural resources and guarantee recycling that respects the environment and human health. For further information concerning your nearest recycling centre, please contact your nearest local authority/town hall offices, your household waste collection company or the shop where you bought the product



This symbol on the device or its packaging means the use of a DC voltage.



Warning: If the charger is used with any other batteries or products whatsoever, there is a risk of an explosion. After use, the batteries must be disposed of at an appropriate recycling centre. They must not be thrown away to degrade in the environment. When batteries are replaced, the device must be correctly implemented.



Warning for Switzerland : the annex 4.10 of SR 814.013 Standard must be applied for batteries.

## 1. PRODUCT PRESENTATION

**IMPORTANT NOTE:** the LoRaWAN AS-923 Pulse can only be started or restarted using a magnet.

### Description

- LoRaWAN AS-923 Pulse is a ready to use radio transmitter that can be used to transform any type of meter into a wireless meter (smart meter).
- This product meets the needs of users who require to remotely monitor the consumption of different fluids (water, gas, electricity, heat ...) or any other phenomenon with an impulse interface (rain gauge, odometer ...).
- The use of the LoRaWAN protocol allows the user to integrate the LoRaWAN AS-923 Pulse into any network that is already deployed.
- Two 3 wires-meters or one 5 wires-meters may be controlled by a single LoRaWAN AS-923 Pulse transmitter thus permitting a significant reduction in implementation and deployment costs.
- The product emits the data from the meters periodically with or without history. It allows also the detection of tamper, and leakage, and the flow calculation with transmission possibilities on exceeding high or low thresholds.
- The configuration of the transmitter is accessible by the user via a micro-USB port or remotely via the LoRaWAN network, allowing in particular a choice of modes of transmission, periodicity or triggering thresholds.
- The LoRaWAN AS-923 Pulse is powered by a non-replaceable internal battery.

**IMPORTANT NOTE:** The LoRaWAN AS-923 Pulse is delivered by default with OTAA configuration, allowing the user to declare his/her product to a LoRaWAN operator For an ABP procedure, please contact our Sales Department with the necessary information.

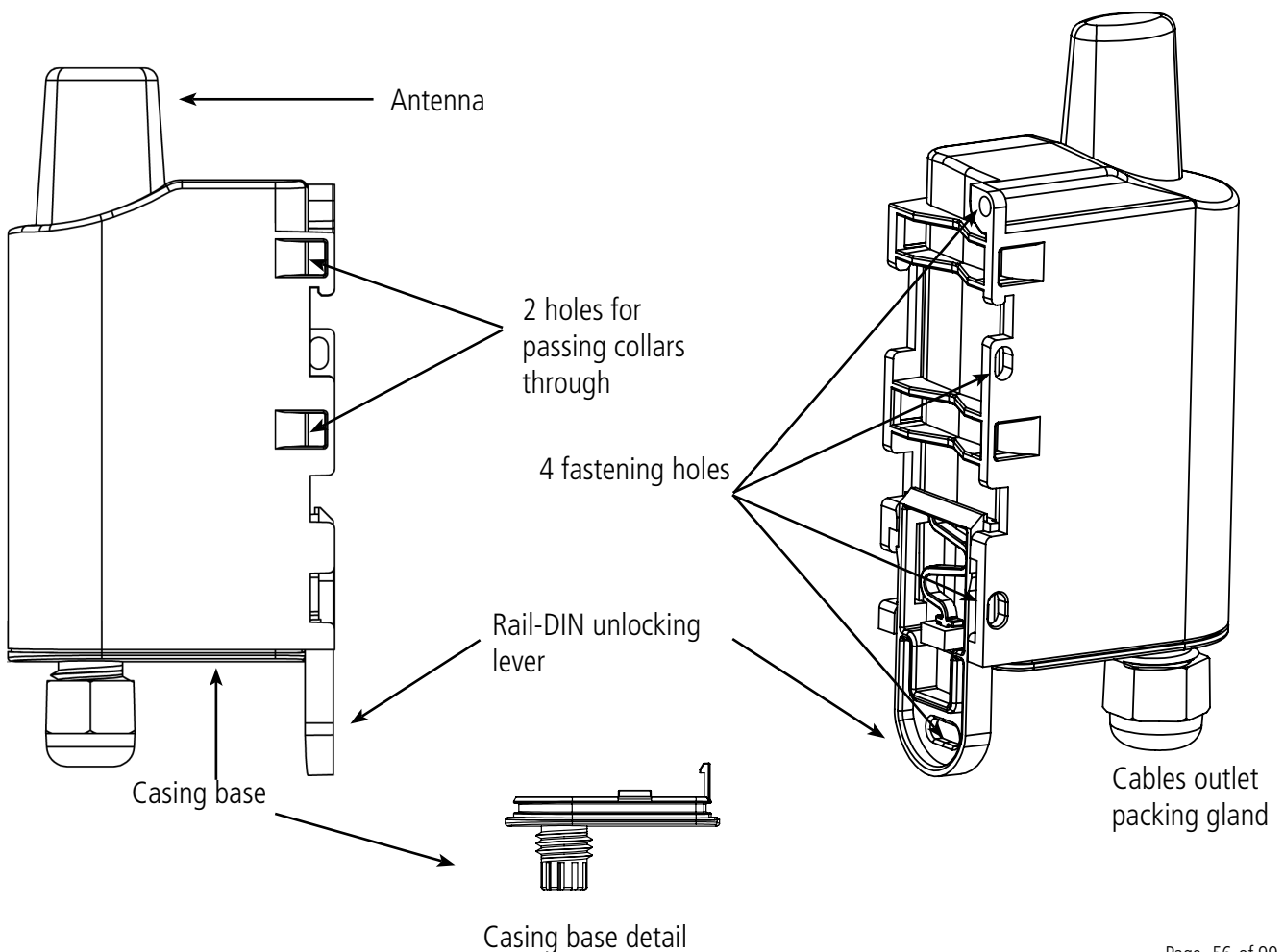
**IMPORTANT NOTE:** The LoRaWAN AS-923 Pulse can transmit measurements from the meters but does not power them.

### Package composition

The product is supplied in a cardboard package containing the following elements:

- Upper case, electronic board, case plate.
- Compression gland with nut, 3 compression seals, 2 CBLZ 2.2 x 19mm screws, 2 Fischer SX4 plugs.

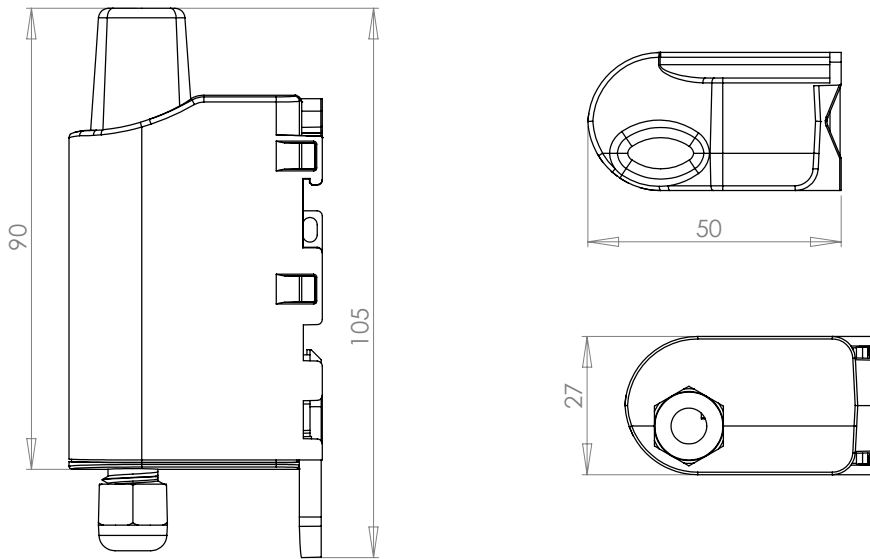
#### 1.1. General description





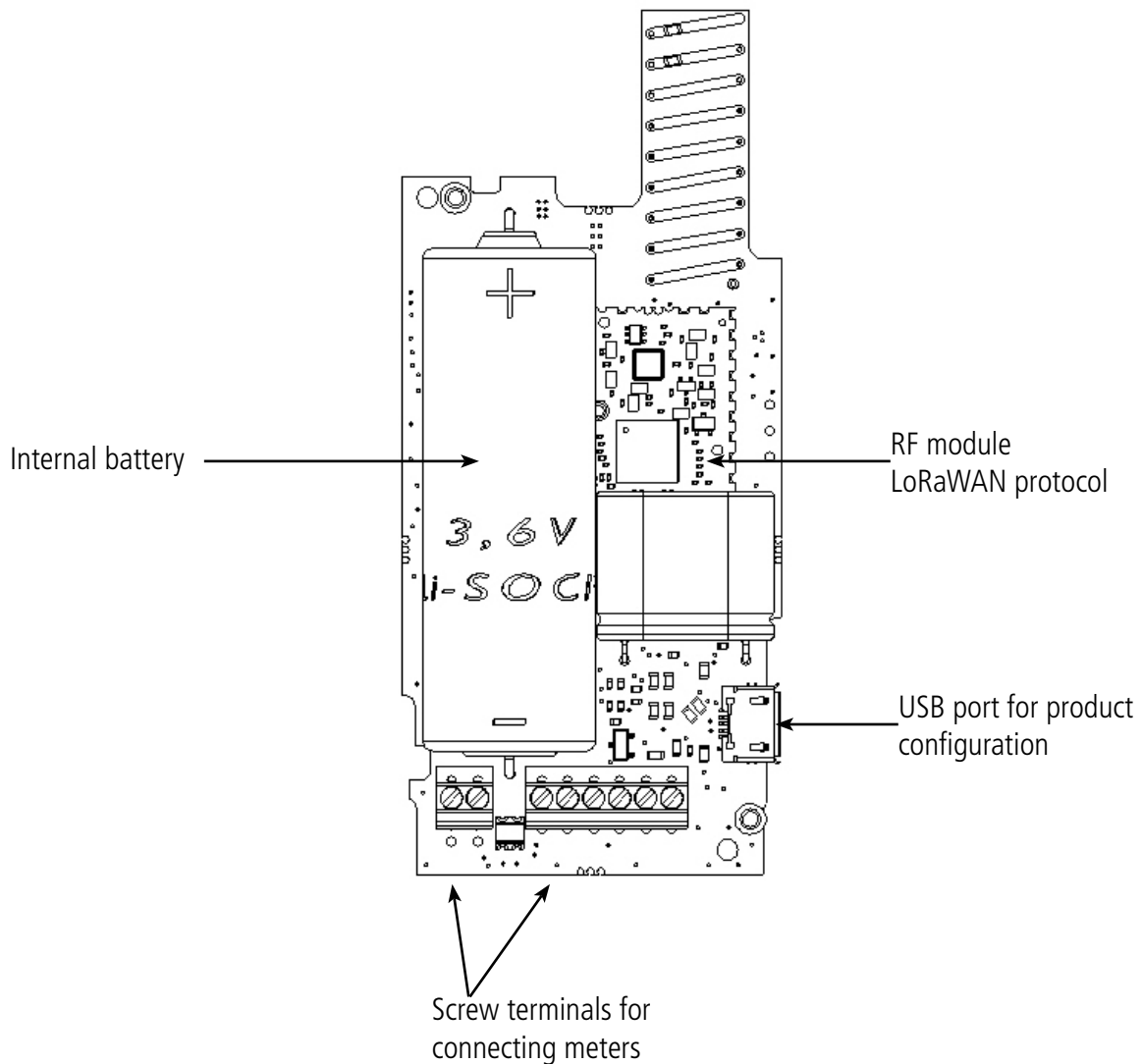
### 1.2. Dimensions

Values in millimetres



EN

### 1.3. Electronic card



## 1.4. Technical Specifications

### 1.4.1 General characteristics

Paramètres	Valeur
Supply voltage	Nominal 3.6V
Power supply	Battery Li-SOCl <sub>2</sub>
Maximum Power	90mA
Working temperature	-25°C / +70°C
Dimensions	105 x 50 x 27mm
Casing	IP 67
LoRaWAN zone	AS923

### 1.4.2 Autonomy

Operating conditions	Sending periodicity	Number of sensors	Autonomy (SF7)	Autonomy (SF12)
Product shelf life before use: Maximum 1 year.	140 frame/day	1	9.8 year	1.1 year
	140 frame/day	2	9.6 years	1.1 year
	100frame/day	1	11.5 years	1.4 year
	100 frame/day	2	11.1years	2 years
Calculations performed at a temperature of 20°C	50 frame/day	1	14.4 years	2.7 years
	50 frame/day	2	13.8 years	2.7 years
Based on 500 pulses / day	20 frame/day	1	17 years	5.6 years
	20 frame/day	2	16.2 years	5.5 years
	2 frame/day	1	19 years	15.5 years
	2 frame/day	2	18 years	15 years

The above values are estimations based on certain conditions of use and environment. They do not represent a commitment on the part of adeunis®.

### 1.4.3 Sensor compatibility

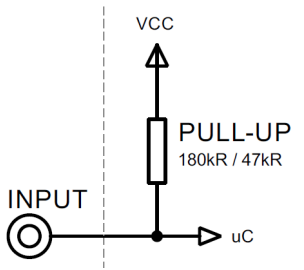
Examples of sensors tested by adeunis® (non-exhaustive list):

Type	Name	Type of sensor
Water	Itron Flodis	Cyble Sensor V2
	Wehrle TRK-HYX / ETK-EAX	Wehrle Modularis
	Sappel-Diehl Aquarius/Altair	IZAR Pulse 3 & 4 Fils
Gas	Elster BK	Elster IN-Z63
Electricity		Fludia FM250E et FM250M
	Socomec Countis E00	
Thermal	Itron CF Echo II	

### 1.4.4 Physical interface characteristics

#### 1.4.4.01 INPUT Circuit

The schematic diagram is the following:



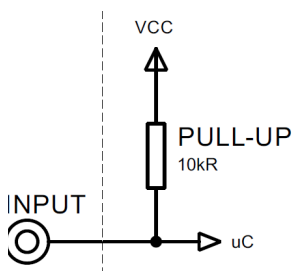
Absolute maximum ratings		Unit
Minimum input voltage	- 0.7	V
Maximum input voltage	3.6	V

Electrical characteristics (Typ.)		Unit
Minimum input voltage	0	V
Maximum input voltage	3.3	V
Equivalent Input pull-up	180 47	kΩ (Water) kΩ (Gas)
Input frequency	<100	HZ
Current consumption - Input HIGH	0	μA
Current consumption - Input LOW	20 80	μA (Water) μA (Gas)

Values beyond absolute maximum ratings will damage the device

#### 1.4.4.02 TAMPER Circuit

The schematic diagram is the following:



Absolute maximum ratings		Unit
Minimum input voltage	- 0.7	V
Maximum input voltage	3.6	V

Caractéristiques électriques		Unit
Minimum input voltage	0	V
Maximum input voltage	3.3	V
Equivalent Input pull-up	10	kΩ
Current consumption - Input HIGH	Not applicable	μA
Current consumption - Input LOW	Not applicable	μA

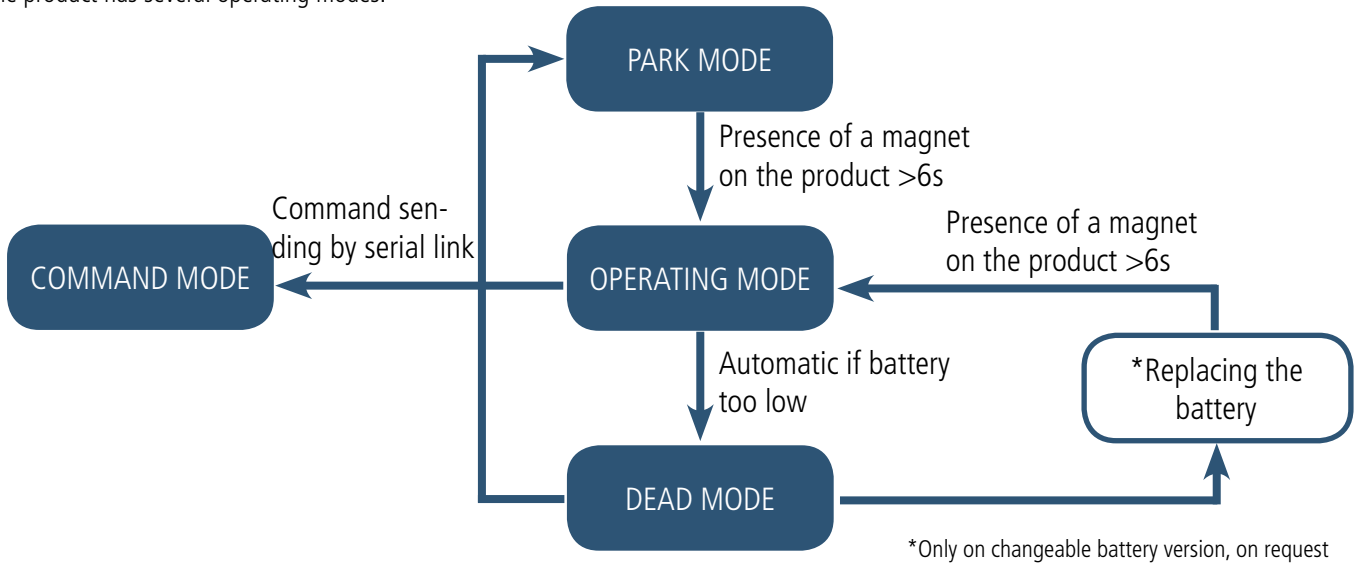
Les valeurs supérieures aux valeurs maximales absolues endommageront le produit.

## 2. PRODUCT OPERATION

### 2.1. Global Operation

**Important:** adeunis® use the most significant byte first format.

The product has several operating modes:



#### 2.1.1 PARK mode

The product is delivered in PARK mode, it is in standby mode and its consumption is minimal. To switch the product out of the Park\* Mode pass a magnet across it for a duration higher than 6 seconds. The green LED illuminates to indicate the detection of the magnet and then flashes quickly during the product starting phase.

The device then sends its configuration and data frames (see paragraph 4.1).

#### 2.1.2 COMMAND mode

This mode allows the user to configure the registers of the product.

To enter this mode, connect a cable to the micro-USB port of the product and enter the command mode by an AT command (see paragraph 3).

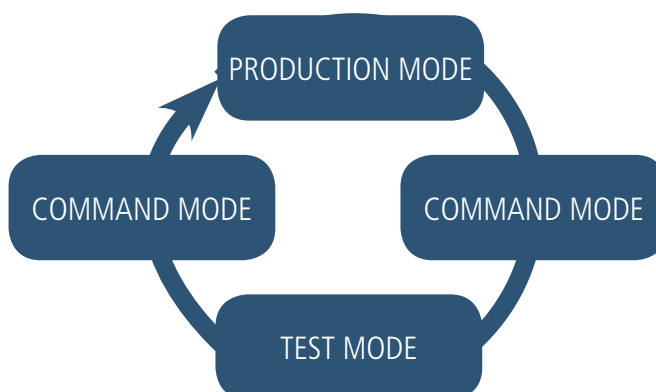
#### 2.1.3 OPERATING mode

There are two possible modes of operation:

- TEST mode:  
This mode allows the user to perform tests of the product more quickly by reducing the time scales of production mode and modifying the behaviour of the LEDs (see paragraph 2.2.5).

- PRODUCTION mode:  
This mode allows the user to operate the product in its final use. It should allow a maximum of autonomy to the product.

To switch from one mode to the other the user changes the value of a register



The return to the production mode is done by the ATO command or by disconnecting the USB cable.

### 2.1.4 DEAD mode

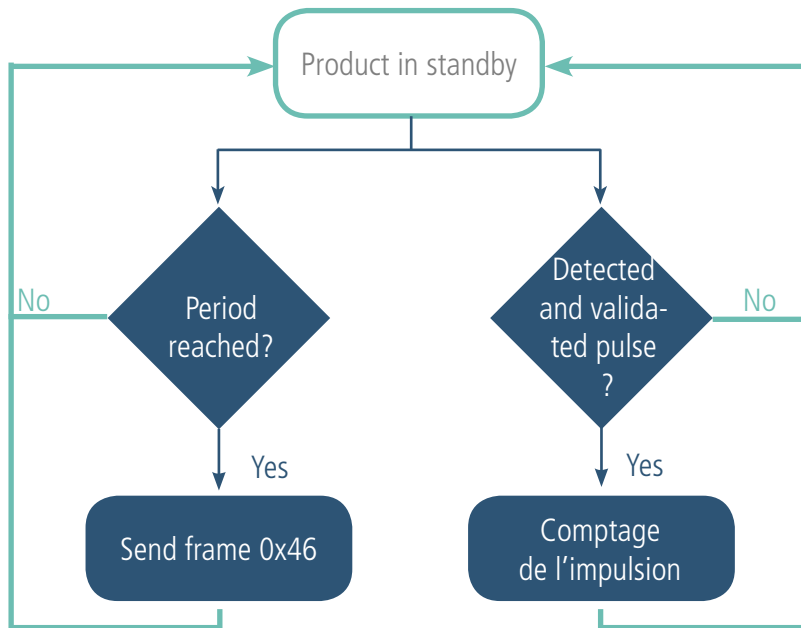
The product enters this very low consumption mode following the detection of a level of battery that is too low. In this mode the product wakes up every 5 seconds to make the red LED flash twice.

The replacement of the battery (if the product is a replaceable battery version) followed by the application of the magnet takes the product out of this mode to return it to the operating mode.

## 2.2. Application operation

### 2.2.1 Periodic transmission

The product allows the measurement and the periodic transmission of the values of the sensors according to the following diagram:



The settings associated with this mode of operation are:

- Transmission period (register 301)
- Enabling and Configuring inputs (register 320)
- Debounce timer period (registers S322)

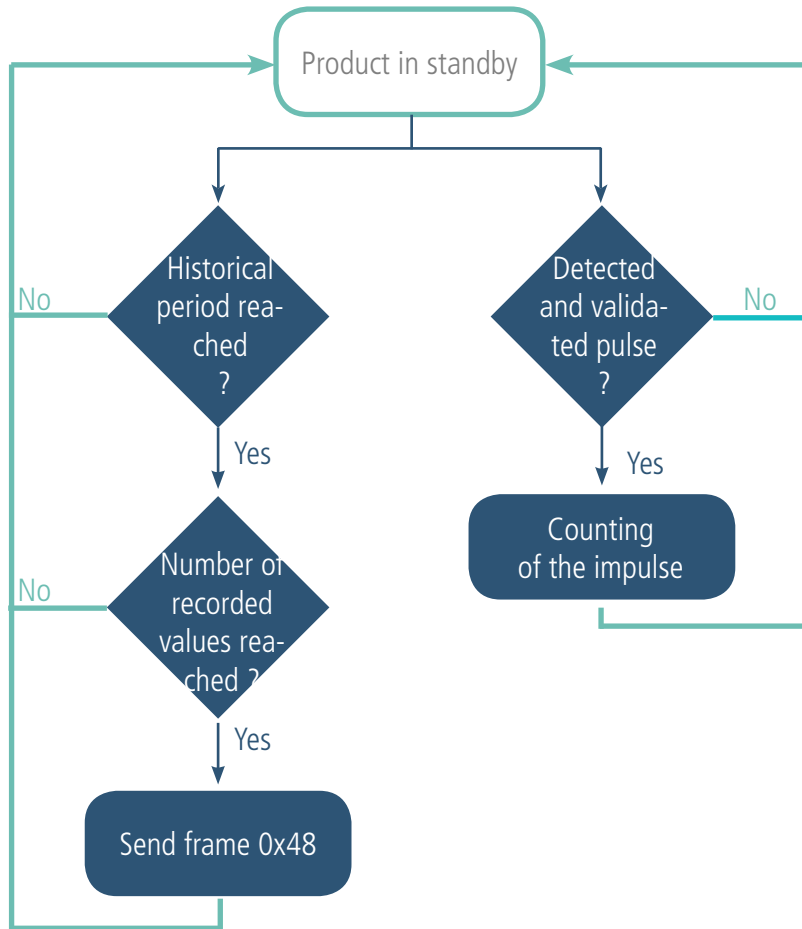
A complete list of the registers can be found in paragraph 3.4.

Eg:

Registre	Value encoding	Value	Result
S301	Decimal	6	Periodic mode with a period of 6x10min = 60 minutes
S320	Hexadecimal	0x39	Channel A : <ul style="list-style-type: none"> <li>• Activated</li> <li>• Meter other than gas</li> <li>• Tamper input activated</li> </ul> Channel B : <ul style="list-style-type: none"> <li>• Activated</li> <li>• Gas meter</li> <li>• Tamper input disabled</li> </ul>
S322	Hexadecimal	0x57	Debounce: <ul style="list-style-type: none"> <li>• Channel A = 500ms</li> <li>• Channel B = 100ms</li> </ul>

### 2.2.2 Periodic transmission with history

The product allows the accumulation of several successive meter values before the periodic transmission of the set of values according to the following scheme:



The settings associated with this mode of operation are:

- Enabling and Configuring inputs (register 320)
- History configuration (register S321)
- Debounce timer period (registers S322)

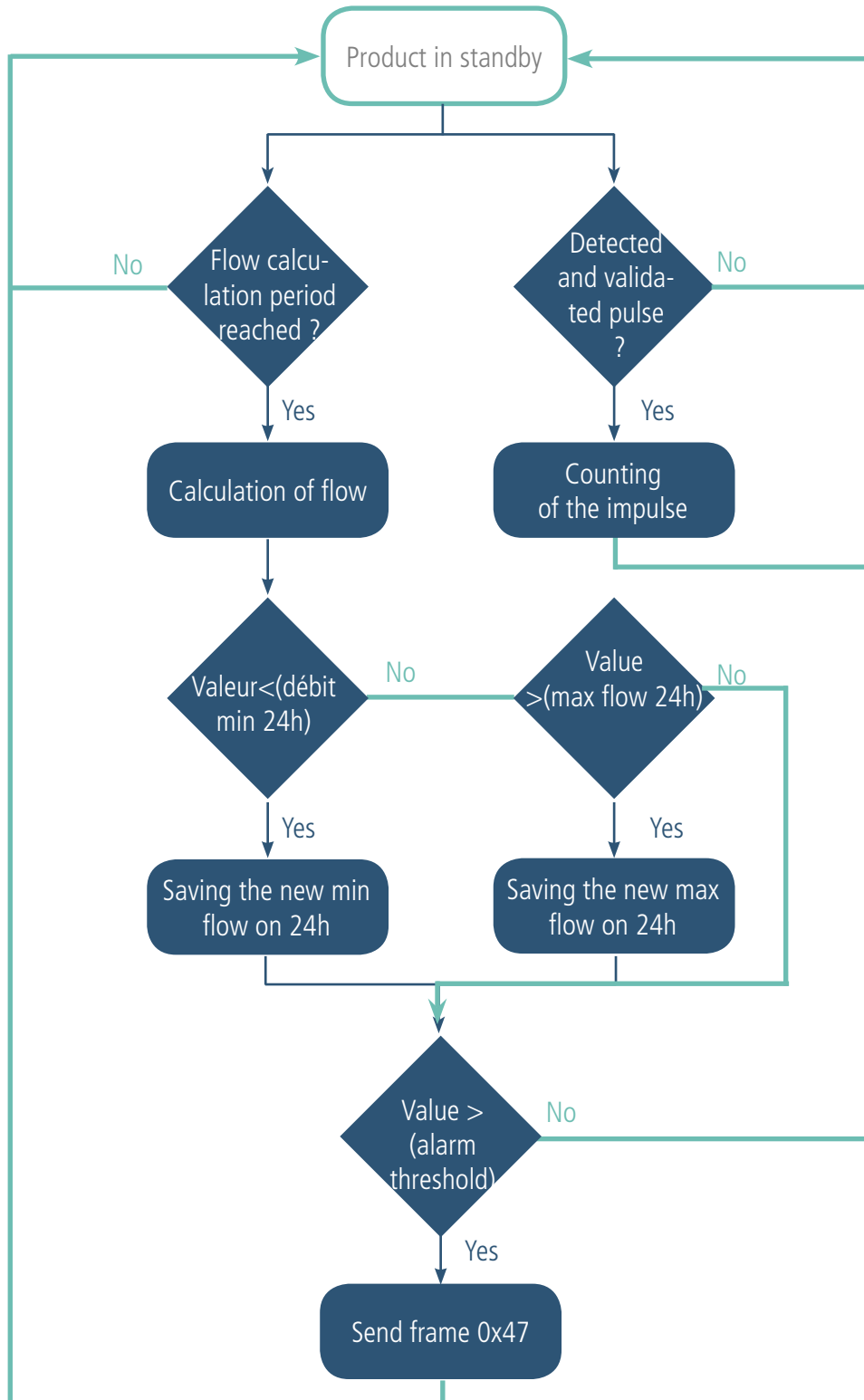
A complete list of the registers can be found in paragraph 3.4.

Eg:

Registre	Value encoding	Value	Result
S320	Hexadecimal	0x39	Channel A : <ul style="list-style-type: none"> <li>• Activated</li> <li>• Meter other than gas</li> <li>• Tamper input activated</li> </ul> Channel B : <ul style="list-style-type: none"> <li>• Activated</li> <li>• Gas meter</li> <li>• Tamper input disabled</li> </ul>
S321	Hexadecimal	0x02	Channels A and B : historical mode with backup of the counters every hour and transmission every 24h so 24 values per counter
S322	Hexadecimal	0x57	Debounce : <ul style="list-style-type: none"> <li>• Channel A = 500ms</li> <li>• Channel B = 100ms</li> </ul>

### 2.2.3 Flow threshold alarm transmission

The product allows the detection of the exceeding of a flow threshold for each counting entry according to the following scheme:  
 The flow rate corresponds to the number of pulses of the flow calculation period divided by the same period. It is expressed in pulses / hour.



The alarm message (frame 0x47) is transmitted once, there is no new transmission if the flow rate returns above the threshold as long as the alarm remains active. The alarm is automatically deactivated after the daily frame is sent.

The settings associated with this mode of operation are:

- Enabling and Configuring inputs (register 320)
- History configuration (register S321)
- Debounce timer period (register S322)
- Flow calculation period (register S325)
- Alarm thresholds (registers S326 and S327)

A complete list of the registers can be found in paragraph 3.4.

Example :

Register	Value encoding	Value	Result
S320	Hexadecimal	0x39	Channel A : <ul style="list-style-type: none"> <li>• Activated</li> <li>• Meter other than gas</li> <li>• Tamper input activated</li> </ul> Channel B : <ul style="list-style-type: none"> <li>• Activated</li> <li>• Gas meter</li> <li>• Tamper input disabled</li> </ul>
S321	Hexadecimal	0x02	Channels A and B : historical mode with backup of the counters every hour and transmission every 24h so 24 values per counter
S322	Hexadecimal	0x57	Debounce : <ul style="list-style-type: none"> <li>• Channel A = 500ms</li> <li>• Channel B = 100ms</li> </ul>
S325	Decimal	60	Flow calculation period (channels A and B) = 60min
S326	Decimal	10 000	Flow alarm threshold (channel A) = 10,000 pulses per hour
S327	Decimal	30 000	Flow alarm threshold (channel B) = 30,000 pulses per hour

#### 2.2.4 Tamper detection

The product allows detection of state change on the tamper input of each channel (rising edge detected on the input normally held to ground).

The product wakes up regularly (according to the periods defined in registers S332 and S334) and checks the status of the tamper input of each of the channels having active fraud detection.

The tamper alarm is stored if there are several successive detections (configurable in registers S333 and S335) and transmitted within the next daily frame.

The alarm is automatically deactivated after the daily frame is sent.

The settings associated with this mode of operation are:

- Enabling and Configuring inputs (register 320)
- Période de scrutation de la fraude 1 (registre 332)
- Seuil de détection fraude 1 (registre S333)
- Période de scrutation de la fraude 2 (registre 334)
- Seuil de détection fraude 2 (registre S335)

A complete list of the registers can be found in paragraph 3.4.



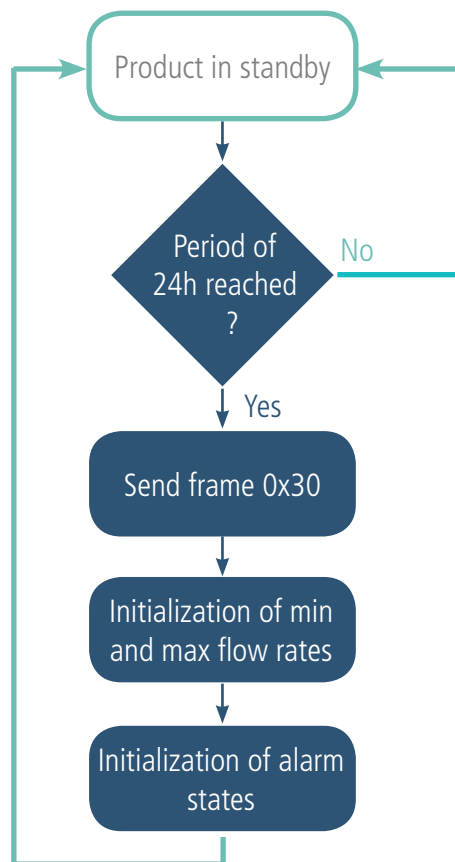
Eg:

Register	Value encoding	Value	Result
S320	Hexadecimal	0x39	Channel A : <ul style="list-style-type: none"> <li>• Activated</li> <li>• Meter other than gas</li> <li>• Tamper input activated</li> </ul> Channel B : <ul style="list-style-type: none"> <li>• Activated</li> <li>• Gas meter</li> <li>• Tamper input disabled</li> </ul>
S332	Decimal	2	Scan period for A-channel tamper input is $2 \times 10s = 20s$
S333	Decimal	3	Tamper detection threshold for A-channel = 3 (positive scans of B-channel tamper before triggering the tamper alarm)
S334	Decimal	2	Scan period for B-channel tamper input is $2 \times 10s = 20s$
S335	Decimal	3	Tamper detection threshold for B-channel = 3 (positive scans of B-channel tamper before triggering the tamper alarm)

EN

### 2.2.5 Transmitting a Daily Frame

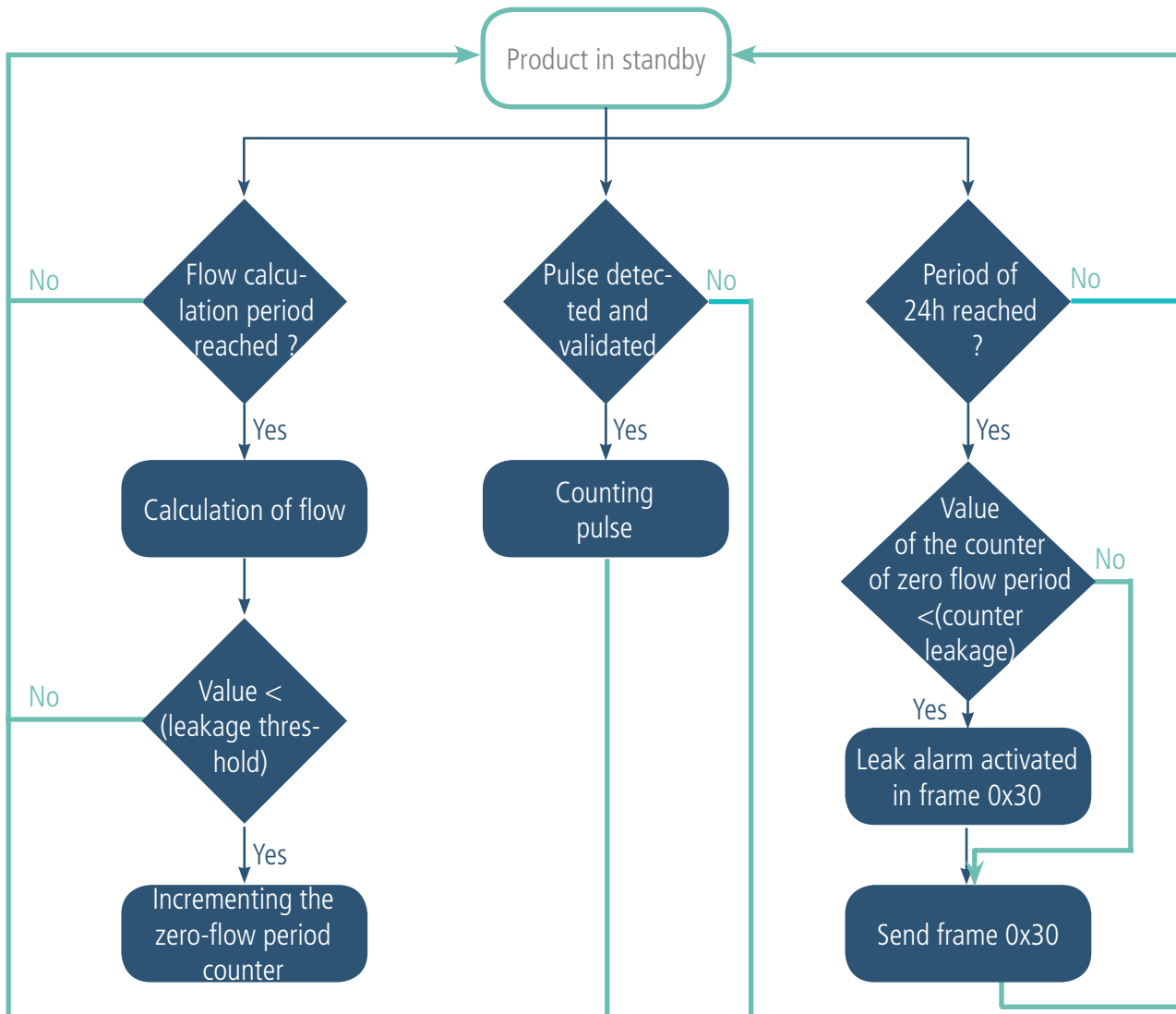
The product transmits every 24 hours a daily frame (0x30) according to the following diagram:



The transmission period of the daily frame is fixed (24 hours) and not configurable.

## 2.2.6 Leaks detection

The product allows leak detection on each count input as shown in the following diagram:



The flow rate corresponds to the number of pulses of the flow calculation period divided by the same period. It is expressed in pulses / hour.

The leak detection is performed by analyzing a number of occurrences (configurable by register: S330 and S331) where the calculated flow rate is less than a leakage threshold (configurable by register: S328 and S329).

The associated leak alarm is stored and transmitted with the next daily frame. The alarm is automatically deactivated after the daily frame is sent.

The settings associated with this mode of operation are:

- Enabling and Configuring inputs (register 320)
- History configuration (register S321)
- Debounce timer period (register S322)
- Flow calculation period (register S325)
- Leak thresholds (registers S328 and S329)
- Null flow period counters (S330 and S331)

A complete list of the registers can be found in paragraph 3.4.

Example :

Register	Value encoding	Value	Result
S320	Hexadecimal	0x39	Channel A : <ul style="list-style-type: none"> <li>Activated</li> <li>Meter other than gas</li> <li>Tamper input activated</li> </ul> Channel B : <ul style="list-style-type: none"> <li>Activated</li> <li>Gas meter</li> <li>Tamper input disabled</li> </ul>
S321	Hexadecimal	0x02	Channels A and B : historical mode with backup of the counters every hour and transmission every 24h so 24 values per counter
S322	Hexadecimal	0x57	Debounce : <ul style="list-style-type: none"> <li>Channel A = 500ms</li> <li>Channel B = 100ms</li> </ul>
S325	Decimal	60	Flow calculation period (channels A and B) = 60min
S328	Decimal	10	Leak threshold (channel A) = 10 pulses par hour
S329	Decimal	0	Leak threshold (channel B) = 0 pulse par hour
S330	Décimal	3	Daily periods number under the leak threshold (channel A) = 3
S331	Decimal	5	Daily periods number under the leak threshold (channel B) = 5

In this example, all the periods during which the flow rate on the channel A is less than 10 pulses / hour are considered as periods of zero flow. If the total daily number of zero flow periods is less than 3 then it is considered that there is a leak on the channel A.

### 2.2.7 Mode TEST

This mode allows the user to perform tests of the product more quickly by reducing the time scales of the production mode and modifying the behaviour of the LEDs.

It is obtained by positioning register S306 at the value 2 in the COMMAND mode. Once out of the command mode, the product returns to the previously defined application behaviour but with the following changes:

- Register S300: the periodicity of the Keep Alive is expressed in groups of 5 minutes instead of 24 hours.
- Register S301: the periodicity of the sending of data (periodic mode) is expressed in groups of twenty seconds instead of minutes. Hence in test mode when register 301 = 1, the Keep Alive frame is no longer sent every 1min but every 20 seconds.
- Register S325 : the flow calculation period (channels A and B) is expressed in twenty seconds slots instead of minutes. So in TEST mode when the register 325 is set to 60, the flow calculation period (channels A and B) is  $60 \times 20s = 1200s$  (so 20min) instead of 60 minutes.
- The LEDs also have a different behaviour, allowing a visual feedback to the user in the event of transmission and reception of frames (see paragraph 2.3 for more details).

A complete list of the registers can be found in paragraph 3.4.

E.g.:

Register	Coding the value	Value	Result
S306	Decimal	2	The product is in TEST mode
S300	Decimal	--	The Keep Alive frame is sent every 5 minutes
S301	Decimal	1	Periodic mode with a period of $1 \times 20 = 20s$
S325	Decimal	60	Flow calculation period (channels A and B) is $60 \times 20s = 1200s$ ie 20 minutes

### 2.3. Operation of the LEDs

Mode	LED red state	LED green state
Transmission of frame (TEST mode only)		ON during the transmission cycle
Reception of frame (TEST mode only)	ON during the reception of a downlink frame	
Product in Park mode	OFF	OFF
Magnet detection process (1 to 6 seconds)	OFF	ON from detection of the magnet up to a maximum of 1 second
Product start (after detection of the magnet)	OFF	Rapid flashing 6 cycles, 100 ms ON / 100 ms OFF
Joining process (Lora product)	During the JOIN phase: flashing: 50ms on / 1 s off  If the JOIN phase is complete (JOIN accept): flashing: 50ms on / 50ms Off (6x)	During the JOIN phase: flashing: 50ms on / 1 s off (just after the red LED)  If JOIN phase is complete (JOIN accept): flashing: 50ms on / 50ms off (just before the red LED)
Switching to the Command mode	Continuously lit	Continuously lit
Battery level low	Flashing (0.5s ON every 60s)	
Product faulty (return to factory)	Fixed ON	
Product in production mode (TEST mode only)	50ms ON / 50 s OFF	50ms ON / 50 s OFF (just before the red LED)
Product in DEAD mode	Flashing (100ms ON / 100ms OFF) x 2 every 5s	

EN

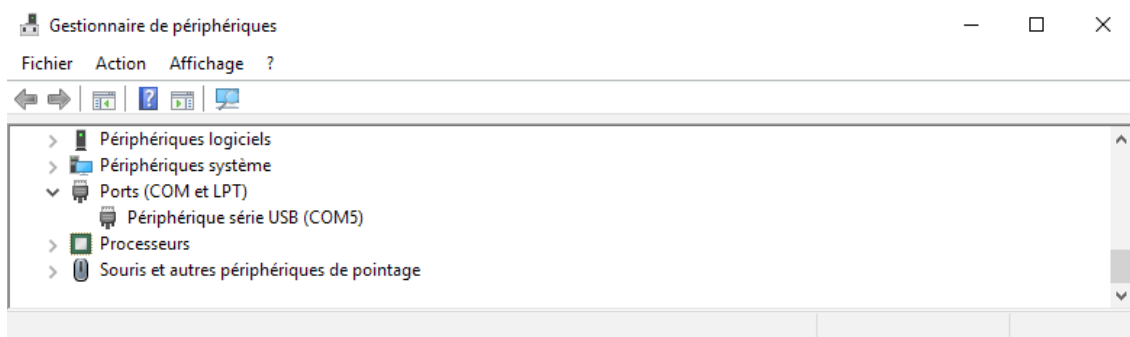
### 3. DEVICE CONFIGURATION

The device can be configured using the USB connector. This connection allows you to communicate with the device via a virtual com port and to transmit AT commands in order to modify the parameters of the device.

WARNING : the USB connection does not supply power to the product, it induces a consumption of the product as long as the one is connected. It is therefore important not to leave the product connected too long.

#### 3.1. Connecting the device to a computer

Connect the product to the USB input of a computer. The product has a Type B micro USB connector. During connection, the device must be recognised by the computer as a Virtual Com Port (VCP) device.



Using Windows: Verification that the device has been recognised to be functioning properly can be obtained by consulting the device manager. You should see the USB series device with a corresponding COM port number appear during connection.

If you are not able to see a device of this type, you must install the USB driver for this device, available to download from our website: <https://www.adeunis.com/produit/pulse/>

Select the file: DRIVER-stsw-stm32102\_vcpdriver.zip

### 3.2. Command mode

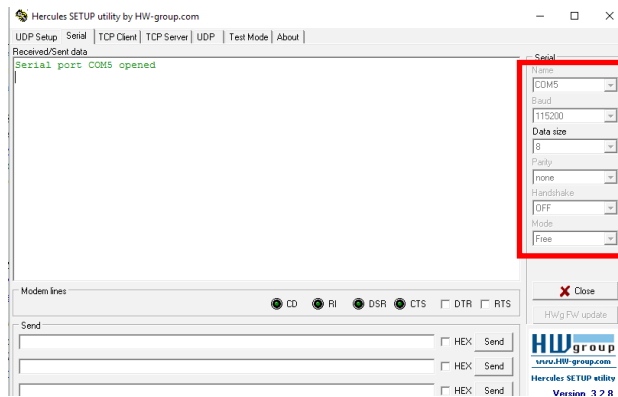
Use a COM port terminal in order to communicate with the device. We use the HERCULES COM port soft terminal available to download for free by clicking on the following link: [https://www.hw-group.com/products/hercules/index\\_en.html](https://www.hw-group.com/products/hercules/index_en.html)

- With Hercules, select the "Serial" tab, then configure the serial port with the following serial parameters:

Parameters	Value
Rate	115 200 bps
Parity	None
Data	8
Stop Bit	1

- Select the serial port on which the device has been created with Windows (Name).
- Click on the "Open" button to open the serial port.

**NOTE INFORMATION:** If the com port has been opened correctly, Hercules will display the message "Serial COM3 port opened". Alternatively, "Serial port com opening error" will be displayed, meaning either that the com port is already open for another application, or it does not exist.



You must send a specific frame in order to move the device to configuration mode. Frame expressed in hexadecimals: 0x2B 0x2B 0x2B ou « +++ ».

For Hercules, this frame must be entered in one of the 3 lines available at the bottom. The hexadecimal format must be expressed using a "\$" in this program, which gives us the following frame: \$2B\$2B\$2B

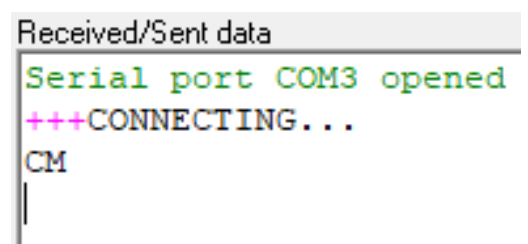


Send the transition frame in command mode in order to switch the device to configuration mode by clicking on the SEND button. After a few seconds, You must see the 2 LEDs light un permanently.



On the com port terminal, you should also have «CONNECTING...» et « CM » feedback for Command Mode.

Sending a character on Hercules is displayed in magenta and receiving a character is displayed in black. If you do not see sending characters, this is probably because ECHO is not active on this program. To activate the option in the accessible menu, right click in the viewing window.



EN

### 3.3. AT commands

A command starts with 2 ASCII characters: "AT", followed by one or more characters and data (see the list below for the syntax of AT commands available on the modem).

Each command must finish with a "CR" or "CR" "LF" – both are acceptable. (CR indicates: Carriage Return, LF indicates: Line Feed)

Once the command has been received, the modem will feedback:

<cr><lf> "Data" for ATS type playback control <n> ?, AT/S or AT/V

"O" <cr><lf>, for any other command when this has been accepted.

"E" <cr><lf>, if it refuses the command due to a syntax error, unknown command, unknown range, invalid parameter, etc.

"CM" <cr><lf>, if it accepts the input in command mode

Table of AT commands:

Command	Description	Reply example
+++	Input request in command mode	CONNECTING... <cr><lf> CM<cr><lf>
ATPIN <PIN>	Gives access to AT commands if register S304 is different of 0	
AT/V	Feeds back the version of the APPLICATIF and RTU software	APP_8230EAA_PRG1706_V01.02.02:RTU_RTU_WM-BUS_868_PRG_1601_V00.00.03 Or APP_8181AAA_PRG1701_V01.00.02:RTU_8120AAB_PRG_1701_V01.00.01
AT/N	Feeds back the type of network	"LoRa" or "SIGFOX" or « WMBUS »
ATS<n>?	Feeds back the content of the n range	Sn=y where y represents the content of the n range
AT/S	Edits the content of all of the user ranges in the form of a list.	/
ATS<n>=<m>	Transfers the m value to the n range	«O»<cr><lf> if Ok, «E»<cr><lf> if error, «W»<cr><lf> if coherency error
AT&W	Saves the current configuration to non-volatile memory.	«O»<cr><lf>, «W»<cr><lf> if coherency error
ATO	Exit command mode	«O»<cr><lf>, «W»<cr><lf> if coherency error
ATT63 PROVIDER	Unblock the operating range	«O»<cr><lf>

Example of a set of commands and corresponding responses that can be seen on the terminal:

Syntax of the order	Description	Response Syntax to Next Line
+++	Input request in command mode	CONNECTING... CM
ATS221=1	Request to switch to activation OTAA mode	O
ATS214=0018B200	Change APP_EUI MSB	E -> This command is not validated (register no unlocked)
ATT63 PROVIDER	Unblock the operating range	O
ATS214=0018B200	Change APP_EUI MSB	O
ATS215?	Feeds back the value of the S215 range	S200=44512451
AT&W	Memory request for the state range	O
ATO	Output request in command mode	O

Interpreting the previous example: the user wanted to modify the beginning of the APP\_EUI after having made an unauthorised command (answer E), and the ranges were unblocked in order to modify the range. The second part of the APP\_EUI was verified and the parameters were saved before exiting. When exiting command mode, the device will start a JOIN demand.

### 3.3.1 Registres fonction

The list of registers below allows you to change the behaviour of the product application.

Register	Size (bytes)	Description	Coding	Details
300	N/A	Transmission period of the Keep Alive frame	---	Ignored value, the period is set to 24 hours (not configurable) in OPERATION mode and 5 minutes in TEST mode
301	2	Transmission period of data sensors	Decimal	Default value: 1440 Min/max : 1 to 1440  Unit: x 1min if S306=1 x 20s if S306=2
303	1	Confirmed mode activation	Decimal	Default value : 0 (desactivated) Values : 0 (desactivated) to 1 (activated)
304	2	PIN code	Decimal	Default value : 0 (disabled) Min/max : 0 to 9999  PIN code used with ATPIN command. Value 0 disables the PIN code.  <i>IMPORTANT: The product does not have a mechanism to unlock the PIN code if it is activated and the code is forgotten.</i>
306	1	Global operation	Decimal	Default value: 0 Allows the product to be switched into one of the following modes: <ul style="list-style-type: none"> <li>• 0: PARK mode</li> <li>• 1: Production mode</li> <li>• 2: TEST mode</li> <li>• 3: DEAD mode</li> </ul>
320	1	Channels configuration (A and B)	Hexadecimal	Default value: 0x11 For channel A : <ul style="list-style-type: none"> <li>• Bit 0 : channel A activation <ul style="list-style-type: none"> <li>• Value 0: channel deactivated</li> <li>• Value 1: channel activated</li> </ul> </li> <li>• Bit 1 : meter type channel A (pull-up activation) <ul style="list-style-type: none"> <li>• Value 0: meter other than Gas (pull-up deactivated)</li> <li>• Value 1: Gas meter (pull-up activated)</li> </ul> </li> <li>• Bit 2 : Reserved</li> <li>• Bit 3 : tamper input channel A <ul style="list-style-type: none"> <li>• Value 0: deactivated</li> <li>• Value 1: activated</li> </ul> </li> </ul> For channel B : <ul style="list-style-type: none"> <li>• Bit 0 : channel B activation <ul style="list-style-type: none"> <li>• Value 0: channel deactivated</li> <li>• Value 1: channel activated</li> </ul> </li> <li>• Bit 1 : meter type channel B (pull-up activation) <ul style="list-style-type: none"> <li>• Value 0: meter other than Gas (pull-up deactivated)</li> <li>• Value 1: Gas meter (pull-up activated)</li> </ul> </li> <li>• Bit 2 : Reserved</li> <li>• Bit 3 : tamper input channel B <ul style="list-style-type: none"> <li>• Value 0: deactivated</li> <li>• Value 1: activated</li> </ul> </li> </ul>



321	1	History configuration (channels A and B)	Hexadecimal	<p>Default value : 0x00</p> <p>Bits 0 to 2: History configuration</p> <ul style="list-style-type: none"> <li>Value 0: no history</li> <li>Value 1: history period set to 10min / transmit period set to 1 hour</li> <li>Value 2: history period set to 1 hour / transmit period set to 24 hours</li> </ul>
322	1	Debounce filter period (pulse minimum width) (channels A and B)	Hexadecimal	<p>Default value: 0x22</p> <p>Bits 0 to 3 : debounce filter period - channel A</p> <ul style="list-style-type: none"> <li>Value 0: deactivated</li> <li>Value 1: 1 ms</li> <li>Value 2: 10 ms</li> <li>Value 3: 20 ms</li> <li>Value 4: 50 ms</li> <li>Value 5: 100 ms</li> <li>Value 6: 200 ms</li> <li>Value 7: 500 ms</li> <li>Value 8: 1 s</li> <li>Value 9: 2 s</li> <li>Value A: 5 s</li> <li>Value B: 10 s</li> <li>Value C à F : reserved</li> </ul> <p>Bits 4 to 7 : debounce filter period - channel B</p> <ul style="list-style-type: none"> <li>Value 0: désactivé</li> <li>Value 1: 1 ms</li> <li>Value 2: 10 ms</li> <li>Value 3: 20 ms</li> <li>Value 4: 50 ms</li> <li>Value 5: 100 ms</li> <li>Value 6: 200 ms</li> <li>Value 7: 500 ms</li> <li>Value 8: 1 s</li> <li>Value 9: 2 s</li> <li>Value A: 5 s</li> <li>Value B: 10 s</li> <li>Value C à F : reserved</li> </ul>
323	4	Current value of meter - channel A	Decimal	<p>Default value: 0</p> <p>Min/max : 0 to (<math>2^{32}-1</math>)</p> <p>Unit : number of pulses</p> <p>In COMMAND mode, it is possible to write a new value in this register (for example an initialization value, an adjustment value ...).</p>
324	4	Current value of meter - channel B	Decimal	<p>Default value: 0</p> <p>Min/max : 0 to (<math>2^{32}-1</math>)</p> <p>Unit : number of pulses</p> <p>In COMMAND mode, it is possible to write a new value in this register (for example an initialization value, an adjustment value ...).</p>
325	2	Flow calculation period (channels A and B)	Decimal	<p>Default value: 60</p> <p>Min/max : 1 to 1440</p> <p>Unit :</p> <p>x 1min if S306=1</p> <p>x 20s if S306=2</p>
326	2	Flow threshold (channel A)	Decimal	<p>Default value : 0 (deactivated)</p> <p>Min/max : 0 to 65535</p> <p>Unit: pulses per hour</p>

327	2	Flow threshold (channel B)	Decimal	Default value :0 (deactivated) Min/max : 0 to 65535 Unit: pulses per hour
328	2	Leak threshold (channel A)	Decimal	Default value: 0 Min/max : 0 to 65535 Unit : pulses per hour
329	2	Leak threshold (channel B)	Decimal	Default value: 0 Min/max : 0 to 65535 Unit : pulses per hour
330	2	Number of daily periods under the leak threshold (channel A)	Decimal	Default value: 0 (deactivated) Min/max : 0 to 1440 Unit : none  The multiplication of this register by the period of flow measurement must be less than 24 hours otherwise the product will be perpetually in alarm.
331	2	Number of daily periods under the leak threshold (channel B)	Decimal	Default value: 0 (deactivated) Min/max : 0 to 1440 Unit : none  The multiplication of this register by the period of flow measurement must be less than 24 hours otherwise the product will be perpetually in alarm.
332	1	Scan period for Channel A tamper input	Decimal	Default: 2 Min/Max: 1 to 255 Unit: x10 seconds
333	1	Tamper detection threshold channel A	Decimal	Default: 3 Min/Max: 1 to 255 Unit: none Number of positive scans of A-channel tamper before triggering the tamper alarm
334	1	Scan period for Channel B tamper input	Decimal	Default: 2 Min/Max: 1 to 255 Unit: x10 seconds
335	1	Tamper detection threshold channel B	Decimal	Default: 3 Min/Max: 1 to 255 Unit: none Number of positive scans of B-channel tamper before triggering the tamper alarm

### 3.3.2 Network registers

The list of registers below allows you to modify the network parameters of the product. This list is accessible in Provider mode following execution of the ATT63 Provider command.

These registers must be handled with caution because they could cause problems of communication or of non-compliance with the legislation in force.

Register	Taille (octets)	Description	Codage	Details
201	4	FSpreading Factor (SF) by default	Decimal	Read-only
204	4	Sync Word	Hexadecimal	Read-only
214	4	LORA APP-EUI (first part – MSB)	Hexadecimal	Default: 0 Key encoded on 16 characters. Each register contains a part of the key. Used during the join phase in OTAA mode  E.g.: APP-EUI = 0018B244 41524632 • S214 = 0018B244 • S215 = 41524632
215	4	LORA APP-EUI (second part – LSB)	Hexadecimal	
216	4	LORA APP-KEY (first part– MSB)	Hexadecimal	Default: 0 Key encoded on 32 byte characters. Each of the 4 registers contains 8 characters. Used during the join phase in OTAA mode  E.g.: APP-KEY = 0018B244 41524632 0018B200 00000912 • S216 = 0018B244 • S217 = 41524632 • S218 = 0018B200 • S219 = 00000912
217	4	LORA APP-KEY (second part – MID MSB)	Hexadecimal	
218	4	LORA APP-KEY (third part – MID LSB)	Hexadecimal	
219	4	LORA APP-KEY (fourth part – LSB)	Hexadecimal	
220	4	LoRaWAN Options	Hexadecimal	Default: 1 Bit 0: Activation of the ADR ON(1)/OFF(0) Bit 1: Reserved Bit 2: DUTYCYCLE ON(1)/DUTYCYCLE OFF(0) Bit 3 to 7: Reserved WARNING : Deactivation of the Duty Cycle may result in a violation of the conditions of use of the frequency band, depending on the use of the product, thus violating the regulations in force. In the case of disabling the Duty Cycle, the responsibility is transferred to the user.
221	4	Mode of activation	Decimal	Défaut : 1  Choice: (see NOTE1 after the board) • 0 : ABP • 1: OTAA
222	4	LORA NWK_SKEY (first part – MSB)	Hexadecimal	Default: 0 Parameter encoded on 16 bytes. Each of the 4 registers contains 4 bytes.
223	4	LORA NWK_SKEY (second part - MID MSB)	Hexadecimal	
224	4	LORA NWK_SKEY (third part - MID LSB)	Hexadecimal	
225	4	LORA NWK_SKEY (fourth part – LSB)	Hexadecimal	

EN

226	4	LORA APP_SKEY (first part – MSB)	Hexadecimal	Default: 0 Parameter encoded on 16 bytes. Each of the 4 registers contains 4 bytes.
227	4	LORA APP_SKEY (second part - MID MSB)	Hexadecimal	
228	4	LORA APP_SKEY (third part - MID LSB)	Hexadecimal	
229	4	LORA APP_SKEY (fourth part – LSB)	Hexadecimal	
258	4	Band type	Decimal	Read-only 0 : EU868 1 : AS923 2 : US915 3 : US915 Hybrid 4 : AU915
280	4	NETWORK ID	Hexadecimal	Default: 0
281	4	DEVICE ADDRESS	Hexadécimal	Défaut : 0

## NOTE 1 :

The «Over The Air Activation» (OTAA) mode uses a join phase before being able to transmit on the network. This mode uses the APP\_EUI (S214 and S215) and APP\_KEY (S216 to S219) codes during this phase to create the keys for network communication.

Once this phase is completed, the codes APP\_sKEY, NWK\_sKEY and Device address will be present in the corresponding registers. A new join phase is started every time the product comes out of Command mode, a reset is performed or the product is turned on.

## Codes:

- APP\_EUI identifier for global use (provided by default by adeunis®)
- APP\_KEY device application key (provided by default by adeunis®)

The «Activation by personalization» (ABP) mode has no join phase; it transmits directly on the network using the codes NWK\_sKEY (S222 to S225), APP\_sKEY (S226 to S229) and Device address (S281) to communicate.

## Codes:

- NWK\_sKEY network session key (provided by default by adeunis®)
- APP\_sKEY applicative session key (provided by default by adeunis®)
- DEVICE ADDRESS Address of the device in the network (provided by default by adeunis®)

## 4. DESCRIPTION OF THE FRAMES

### 4.1. Uplink frame

The uplink frames of the product to the network have a different size depending of the transmitted data.

#### 4.1.1 Fixed bytes

The first two bytes of the frame are systematically dedicated to indicate the frame code and the status as presented below:

0	1	2	3	4	5	6	7	8	9	10
Code	Status	PAYLOAD								

##### 4.1.1.01 Byte code

This byte contains the code associated with the frame to facilitate its decoding by the data system.

##### 4.1.1.02 Status Byte

The status byte is broken down in the following way:

Alarm Status	Bit 7	Bit 6	Bit 5	Bit 4	Bit 3	Bit 2	Bit 1	Bit 0
	Frame Counter			Reserved	Reserved	HW	Low Bat	Config
No Error	0x00 to 0x07			X	X	0	0	0
Configuration done				X	X	0	0	1
Low bat				X	X	0	1	0
HW Error				X	X	1	0	0

Details of the fields:

- Frame counter: Frame counter, it increments at each transmission and allows the user to see quickly if a frame has been lost. It counts from 0 to 7 before looping back.
- HW: This bit is set to 1 when a hardware error has occurred, for example a writing problem in the EEPROM, a reading problem on the ADC, etc. The product must be returned to the service dept.
- Low Bat: bit at 1 if the battery voltage is less than 2.5V, otherwise 0. This information remains permanent.
- Config: bit at 1 if a configuration was carried out during the last downlink frame, otherwise 0. This bit returns to 0 as from the next frame.

E.g.:

A value of the status byte equal to 0xA2 (= 10100010 in binary) gives:

- Bit 7 at 5 = 101 = 0x05 i.e. a frame counter at 5
- Bit 4 at 0 = 00010 in binary i.e. a low battery alarm

### 4.1.2 Frames of information on the product configuration

Following reception of a downlink frame with the code 0x01 or on switching to the operating mode (from the Park or Command Mode), the following frames (0x10, 0x11 et 0x12) representing the application configuration of the product are transmitted:

0	1	2	3 - 4	5	6	7	8 - 9
Code	Status	PAYLOAD...					
0x10	Cf Status	S306	S301	S320	S321	S322	S325
0x10	0xA3	0x01	0x0006	0x39	0x02	0x57	0x003C

Description of the frame:

- Byte 2 : register 306, product mode (Park, Standard (production), Test or DEAD)
- Bytes 3 to 4 : register 301, periodicity of transmission (periodic mode), expressed in minutes
- Byte 5 : register 320, channels configuration (A and B)
- Byte 6 : register 321, history configuration (channels A and B)
- Byte 7 : register 322, debounce filter period (channels A and B)
- Bytes 8 and 9 : register 325, flow calculation period (x1 minute if S306=1, x20 secondes if S306=2)

In the example in grey this gives:

- Byte 2 : S306=0x01: PRODUCTION mode in progress
- Bytes 3 et 4 : S301=0x003C = 60 (decimal): transmission period is set to 60 minutes.
- Byte 5 : S320 = 0x39 : channels configuration (A and B) :
  - Channel A :
    - Activated
    - Meter other than gas
    - Tamper input activated
  - Channel B :
    - Activated
    - Gas meter
    - Tamper input deactivated
- Byte 6 : S321=0x02, history configuration: channels A and B : history mode with recording of counters every hours and sending every 24h so 24 values by meter
- Byte 7 : S322=0x57, debounce channel A = 500ms and channel B = 100ms
- Bytes 8 and 9 : register 325=0x003C=60 (decimal), flow calculation period is set to 60min

0	1	2 - 3	4 - 5	6 - 7	8 - 9
Code	Status	PAYLOAD			
0x11	Cf Status	S326	S327	S328	S329
0x11	0xA3	0x2710	0x7530	0x000A	0x0000

Description of the frame:

- Bytes 2 and 3 : register 326, flow threshold (channel A)
- Bytes 4 and 5 : register 327, flow threshold (channel B)
- Bytes 6 and 7 : register 328, leak threshold (channel A)
- Bytes 8 and 9 : register 329, leak threshold (channel B)

In the example in grey this gives:

- Bytes 2 and 3 : S326=0x2710=10 000 (decimal), flow threshold for channel A is to 10,000 pulses per hour
- Bytes 4 and 5 : S327=0x7530=30 000 (decimal), flow threshold for channel B is to 30,000 pulses per hour
- Bytes 6 and 7 : S328=0x000A=10 (decimal), leak threshold for channel A is to 10 pulses per hour
- Bytes 8 and 9 : S329=0x0000, leak threshold for channel B is to 0 pulse per hour

0	1	2 - 3	4 - 5
Code	Status	PAYLOAD	
0x12	Cf Status	S330	S331
0x12	0xA3	0x0003	0x0005

Description of the frame:

- Bytes 2 and 3 : register 330, number of daily periods under leak threshold (channel A)
- Bytes 4 and 5 : register 331, number of daily periods under leak threshold (channel B)

In the example in grey this gives:

- Bytes 2 and 3 : S330=0x0003, number of daily periods under leak threshold for channel A is set to 3
- Bytes 4 and 5 : S331=0x0005, number of daily periods under leak threshold for channel B is set to 5

#### 4.1.3 Frame of information on the network configuration

Following reception of a downlink frame with the code 0x02 or on switching to the operating mode (from the Park or Command Mode), the next frame (0x20) representing the network configuration of the product is transmitted:

0	1	2	3
Code	Status	PAYLOAD	
0x20	Cf Status	S220	S221
0x20	0xA3	0x05	0x01

Its size is of 4 bytes.

Description of the frame:

- Byte 2 : register S220 : Activation of Adaptive Data Rate
- Byte 3 : register S221 : connexion mode

In the example in grey this gives:

- Byte 2=0x05 : Adaptive Data Rate is activated
- Byte 3=0x01 : connexion mode is OTAA

#### 4.1.4 Keep Alive frame

This frame (0x30) is transmitted 24 hours after the startup of the application or after the transmission of the previous Keep Alive frame. In TEST mode, this frame is transmitted every 5 minutes.

0	1	2	3 - 4	5 - 6	7 - 8	9 - 10
Code	Status	PAYLOAD				
0x30	Cf Status	Alarms	Max flow - channel A	Max flow - channel B	Min flow - channel A	Min flow - channel B
0x30	0xA3	0x19	0x310A	0x12C4	0x0010	0x0000

Its size is of 11 bytes.

Description of the frame:

- Byte 2 : Alarms state (bit to 1 if the alarm is activated else 0) :
  - Bit 0 – Exceeding flow on channel A
  - Bit 1 – Exceeding flow on channel B
  - Bit 2 – Tamper detected on channel A
  - Bit 3 – Tamper detected on channel B
  - Bit 4 – Leak detected on channel A
  - Bit 5 – Leak detected on channel B
  - Bit 6/7 – Reserved
- Bytes 3 to 4 : maximum measured flow on channel A within the last 24 hours.
- Bytes 5 to 6 : maximum measured flow on channel B within the last 24 hours.
- Bytes 7 to 8 : minimum measured flow on channel A within the last 24 hours.
- Bytes 9 to 10 : minimum measured flow on channel B within the last 24 hours.

In the example in grey this gives:

- Byte 2 : Alarms = 0x19 soit (00011001) en binaire ce qu'y donne :
  - Bit 0 = 1 – Exceeding flow on channel A
  - Bit 1 = 0 – No exceeding flow on channel BA
  - Bit 2 = 0 – No tamper detected on channel A
  - Bit 3 = 1 – Tamper detected on channel A
  - Bit 4 = 1 – Leak detected on channel A
  - Bit 5 = 0 – No leak detected on channel A
  - Bit 6/7 – Reserved
- Bytes 3 à 4 : maximum measured flow on channel A within the last 24 hours.= 0x310A so 12,554 pulses per hour.
- Bytes 5 to 6 : maximum measured flow on channel B within the last 24 hours.= 0x12C4 so 4,804 pulses per hour..
- Bytes 7 to 8 : minimum measured flow on channel A within the last 24 hours.= 0x0010 so 16 pulses per hour..
- Bytes 9 to 10 : minimum measured flow on channel B within the last 24 hours. = 0x0000 so 0 pulse per hour..

As a reminder, the alarms are automatically deactivated after the daily frame is sent.

#### 4.1.5 Reply frame to a register value request in a downlink frame

Following reception of a downlink frame with the code 0x40, the frame 0x31 is transmitted. It contains all the values of the registers requested in the downlink frame 0x40.

Example :

- Frame (0x40) sent to the product (downlink):

0	1	2	3	4	5	...	N
Code	PAYLOAD						
0x40	CONFID1	CONFID2	CONFID3	X	X	X	CONFIDn

The CONFIDX (8bits) fields represent the indices of the registers to be sent. The corresponding register is 300 + CONFIDX value.

- Response frame (0x31) from the product:

0	1	2	3	4	5	...	N
Code	PAYLOAD						
0x31	Status	VALUE1	VALUE1	VALUE2	VALUE3	VALUE3	X

In this example: CONFID1 is a 2-byte register, CONFID2 a 1-byte register and CONFID3 a 2-byte register.

If an error is detected in the request, the returned 0x31 frame will be empty.

#### 4.1.6 Data Frame

This frame (0x46) is transmitted at the frequency defined in register S301.

0	1	2 to 5	6 to 9
Code	Status	PAYLOAD	
0x46	Cf Status	Counter - channel A	Counter - channel B
0x46	0xA3	0x00015C4F	0x0000F74A

Its size is of 10 bytes.

Description of the frame:

- Bytes 2 to 5: counter value for channel A when transmitting the frame
- Bytes 6 to 9: counter value for channel B when transmitting the frame

In the example in grey this gives:

- Bytes 2 to 5 : counter channel A = 0x00015C4F so 89,167 pulses
- Bytes 6 to 9 : counter channel B = 0x0000F74A so 63,306 pulses



#### 4.1.7 Alarm frame

This frame (0x47) is sent if the measured flow of one of the channels exceeds the configured threshold for this channel (registers S326 and S327).

0	1	2 to 3	4 to 5
Code	Status	PAYLOAD	
0x47	Cf Status	Measured flow - channel A	Measured flow - channel B
0x47	0xA3	0x2904	0x206C

Its size is of 6 bytes.

Description of the frame :

- Bytes 2 to 3: measured flow on channel A when detecting the exceeding of flow, in pulses per hour.
- Bytes 4 to 5: measured flow on channel B when detecting the exceeding of flow, in pulses per hour.

In the example in grey this gives:

- Bytes 2 to 3: measured flow on channel A when detecting the exceeding of flow, in pulses per hour = 0x2904 so 10,500 pulses per hour
- Bytes 4 to 5: measured flow on channel B when detecting the exceeding of flow, in pulses per hour = 0x206C so 8,300 pulses per hour

#### 4.1.8 Periodic frame with 1 hour-history

This frame (0x48) is sent every hour if the feature is activated in register S321.

**Frame 1/4 :**

0	1	2	3 to 6	7 to 10
Code	Status	PAYLOAD...		
0x48	Cf Status	Frame index	Counter - channel A	Counter - channel B
0x48	0xA3	0	0x00015C4F	0x0000F74A

Description of the frame :

- Byte 2: frame index: index of this frame in a multi-message sequence (always null in this configuration).
- Bytes 3 to 6 : Counter - channel A : counter value of channel A 10 minutes after transmitting the previous frame.
- Bytes 7 to 10 : Counter - channel B : counter value of channel B 10 minutes after transmitting the previous frame.

In the example in grey this gives:

- Byte 2: frame index: index of this frame in a multi-message sequence (always null in this configuration) = 0 (first frame)
- Bytes 3 to 6 : Counter - channel A : counter value of channel A 10 minutes after transmitting the previous frame = 0x00015C4F so 89,167 pulses
- Bytes 7 to 10 : Counter - channel B : counter value of channel B 10 minutes after transmitting the previous frame = 0x0000F74A so 63,306 pulses

**Frame 2/4 :**

0	1	2	3 to 4	5 to 6	7 to 8	9 to 10
Code	Status	PAYLOAD...				
0x48	Cf Status	Frame index	Delta A0	Delta B0	Delta A1	Delta B1
0x48	0xA3	1	0x0012	0x0020	0x0007	0x0010

Description of the frame:

- Byte 2: frame index: index of this frame in a multi-message sequence
- Bytes 3 to 4 : Delta A0 : index variation of channel A during the time interval between 10 to 20 minutes after transmitting the previous frame.
- Bytes 5 to 6 : Delta B0 : index variation of channel B during the time interval between 10 to 20 minutes after transmitting the previous frame.
- Bytes 7 to 8 : Delta A1 : index variation of channel A during the time interval between 20 to 30 minutes after transmitting the previous frame.
- Bytes 9 to 10 : Delta B1 : index variation of channel B during the time interval between 20 to 30 minutes after transmitting the previous frame.

In the example in grey this gives:

- Byte 2: frame index: index of this frame in a multi-message sequence (always null in this configuration) = 1 (second frame)
- Bytes 3 to 4 : Delta A0 : index variation of channel A during the time interval between 10 to 20 minutes after transmitting the previous frame = 0x0012 so 18 additional pulses
- Bytes 5 to 6 : Delta B0 : index variation of channel B during the time interval between 10 to 20 minutes after transmitting the previous frame = 0x0020 so 32 additional pulses
- Bytes 7 to 8 : Delta A1 : index variation of channel A during the time interval between 20 to 30 minutes after transmitting the previous frame = 0x0007 so 7 additional pulses
- Bytes 9 to 10 : Delta B1 : index variation of channel B during the time interval between 20 to 30 minutes after transmitting the previous frame = 0x0010 so 16 additional pulses

**Frame 3/4 :**

0	1	2	3 to 4	5 to 6	7 to 8	9 to 10
Code	Status	PAYLOAD...				
0x48	Cf Status	Frame index	Delta A2	Delta B2	Delta A3	Delta B3
0x48	0xA3	2	0x0100	0x00F0	0x0000	0x00015

Description of the frame:

- Byte 2: frame index: index of this frame in a multi-message sequence
- Bytes 3 to 4 : Delta A2 : index variation of channel A during the time interval between 30 to 40 minutes after transmitting the previous frame.
- Bytes 5 to 6 : Delta B2 : index variation of channel B during the time interval between 30 to 40 minutes after transmitting the previous frame.
- Bytes 7 to 8 : Delta A3 : index variation of channel A during the time interval between 40 to 50 minutes after transmitting the previous frame.
- Bytes 9 to 10 : Delta B3 : index variation of channel B during the time interval between 40 to 50 minutes after transmitting the previous frame.

In the example in grey this gives:

- Byte 2: frame index: index of this frame in a multi-message sequence (always null in this configuration) = 2 (third frame)
- Bytes 3 to 4 : Delta A2 : index variation of channel A during the time interval between 30 to 40 minutes after transmitting the previous frame = 0x0100 so 256 additional pulses
- Bytes 5 to 6 : Delta B2 : index variation of channel B during the time interval between 30 to 40 minutes after transmitting the previous frame = 0x00F0 so 240 additional pulses
- Bytes 7 to 8 : Delta A3 : index variation of channel A during the time interval between 40 to 50 minutes after transmitting the previous frame = 0x0000 so aucune pulses
- Bytes 9 to 10 : Delta B3 : index variation of channel B during the time interval between 40 to 50 minutes after transmitting the previous frame = 0x0015 so 21 additional pulses

**Frame 4/4 :**

0	1	2	3 to 4	5 to 6
Code	Status	PAYLOAD...		
0x48	Cf Status	Frame index	Delta A4	Delta B4
0x48	0xA3	3	0x074A	0x003B

Description of the frame:

- Byte 2: frame index: index of this frame in a multi-message sequence
- Bytes 3 to 4 : Delta A4 : index variation of channel A during the time interval between 50 to 60 minutes after transmitting the previous frame.
- Bytes 5 to 6 : Delta B4 : index variation of channel B during the time interval between 50 to 60 minutes after transmitting the previous frame.

In the example in grey this gives:

- Byte 2: frame index: index of this frame in a multi-message sequence (always null in this configuration) = 3 (fourth frame)
- Bytes 3 to 4 : Delta A4 : index variation of channel A during the time interval between 50 to 60 minutes after transmitting the previous frame = 0x074A so 1866 additional pulses
- Bytes 5 to 6 : Delta B4 : index variation of channel B during the time interval between 50 to 60 minutes after transmitting the previous frame = 0x003B so 59 additional pulses

#### 4.1.9 Periodic frame with 24 hours-history

Thirteen frames (0x48) are sent every 24 hours if the feature is activated in register S321.

##### Frame 1/3 :

0	1	2	3 to 6	7 to 10
Code	Status	PAYLOAD...		
0x48	Cf Status	Frame index	Counter - channel A	Counter - channel B
0x48	0xA3	0	0x00015C4F	0x0000F74A

Description of the frame :

- Byte 2: frame index: index of this frame in a multi-message sequence.
- Bytes 3 to 6 : Counter - channel A : counter value of channel A 1 hour after transmitting the previous frame.
- Bytes 7 to 10 : Counter - channel B : counter value of channel B 1 hour after transmitting the previous frame.

In the example in grey this gives:

- Byte 2: frame index: index of this frame in a multi-message sequence (here set to 0 for the first frame) = 0
- Bytes 3 to 6 : Counter - channel A : counter value of channel A 10 minutes after transmitting the previous frame = 0x00015C4F so 89,167 pulses
- Bytes 7 to 10 : Counter - channel B : counter value of channel B 10 minutes after transmitting the previous frame = 0x0000F74A so 63,306 pulses

##### Frame 2/13 :

0	1	2	3 to 4	5 to 6	7 to 8	9 to 10
Code	Status	PAYLOAD...				
0x48	Cf Status	Frame index	Delta A0	Delta B0	Delta A1	Delta B1
0x48	0xA3	1	0x0012	0x0020	0x0007	0x0010

Description of the frame :

- Byte 2: frame index: index of this frame in a multi-message sequence.
- Bytes 3 to 4 : Delta A0 : index variation of channel A during the time interval between 1 to 2 hours after transmitting the previous frame.
- Bytes 5 to 6 : Delta B0 : index variation of channel B during the time interval between 1 to 2 hours after transmitting the previous frame.
- Bytes 7 to 8 : Delta A1 : index variation of channel A during the time interval between 2 to 3 hours after transmitting the previous frame.
- Bytes 9 to 10 : Delta B1 : index variation of channel B during the time interval between 2 to 3 hours after transmitting the previous frame.

In the example in grey this gives:

- Byte 2: frame index: index of this frame in a multi-message sequence (always null in this configuration) = 1 (second frame)
- Bytes 3 to 4 : Delta A0 : index variation of channel A during the time interval between 1 to 2 hours after transmitting the previous frame = 0x0012 so 18 additional pulses
- Bytes 5 to 6 : Delta B0 : index variation of channel B during the time interval between 1 to 2 hours after transmitting the previous frame = 0x0020 so 32 additional pulses
- Bytes 7 to 8 : Delta A1 : index variation of channel A during the time interval between 2 to 3 hours after transmitting the previous frame = 0x0007 so 7 additional pulses
- Bytes 9 to 10 : Delta B1 : index variation of channel B during the time interval between 2 to 3 hours after transmitting the previous frame = 0x0010 so 16 additional pulses

##### Frame 3/13 :

0	1	2	3 to 4	5 to 6	7 to 8	9 to 10
Code	Status	PAYLOAD				
0x48	Cf Status	Frame index	Delta A2	Delta B2	Delta A3	Delta B3
0x48	0xA3	2	0x0100	0x00F0	0x0000	0x00015

Description of the frame :

- Byte 2: frame index: index of this frame in a multi-message sequence
- Bytes 3 to 4 : Delta A2 : index variation of channel A during the time interval between 3 to 4 hours after transmitting the previous frame.
- Bytes 5 to 6 : Delta B2 : index variation of channel B during the time interval between 3 to 4 hours after transmitting the previous frame.
- ...

In the example in grey this gives:

- Byte 2: frame index: index of this frame in a multi-message sequence (always null in this configuration) = 2 (third frame)

- Bytes 3 to 4 : Delta A2 : index variation of channel A during the time interval between 3 to 4 hours after transmitting the previous frame = 0x0100 so 256 additional pulses
- Bytes 5 to 6 : Delta B2 : index variation of channel B during the time interval between 3 to 4 hours after transmitting the previous frame = 0x00F0 so 240 additional pulses
- ...

**The other frames (4 to 13) are on the same model, the interpretation is the same as before:**

0	1	2	3 to 4	5 to 6	7 to 8	9 to 10
Code	Status	PAYLOAD				
0x48	Cf Status	Frame index	Delta A4	Delta B4	Delta A5	Delta B5
0x48	0xA3	3	0x074A	0x003B	0x0010	0x0021

0	1	2	3 to 4	5 to 6	7 to 8	9 to 10
Code	Status	PAYLOAD				
0x48	Cf Status	Frame index	Delta A6	Delta B6	Delta A7	Delta B7
0x48	0xA3	4	0x0100	0x000F	0x0000	0x00F1

0	1	2	3 to 4	5 to 6	7 to 8	9 to 10
Code	Status	PAYLOAD				
0x48	Cf Status	Frame index	Delta A8	Delta B8	Delta A9	Delta B9
0x48	0xA3	5	0x00A5	0x0000	0x0005	0x00B5

0	1	2	3 to 4	5 to 6	7 to 8	9 to 10
Code	Status	PAYLOAD				
0x48	Cf Status	Frame index	Delta A10	Delta B10	Delta A11	Delta B11
0x48	0xA3	6	0x0012	0x0020	0x0007	0x0010

0	1	2	3 to 4	5 to 6	7 to 8	9 to 10
Code	Status	PAYLOAD				
0x48	Cf Status	Frame index	Delta A12	Delta B12	Delta A13	Delta B13
0x48	0xA3	7	0x0100	0x00F0	0x0000	0x0015

0	1	2	3 to 4	5 to 6	7 to 8	9 to 10
Code	Status	PAYLOAD				
0x48	Cf Status	Frame index	Delta A14	Delta B14	Delta A15	Delta B15
0x48	0xA3	8	0x074A	0x003B	0x0010	0x0021

0	1	2	3 to 4	5 to 6	7 to 8	9 to 10
Code	Status	PAYLOAD				
0x48	Cf Status	Frame index	Delta A16	Delta B16	Delta A17	Delta B17
0x48	0xA3	9	0x0100	0x000F	0x0000	0x00F1

0	1	2	3 to 4	5 to 6	7 to 8	9 to 10
Code	Status	PAYLOAD				
0x48	Cf Status	Frame index	Delta A18	Delta B18	Delta A19	Delta B19
0x48	0xA3	10	0x00A5	0x0000	0x0005	0x00B5

0	1	2	3 to 4	5 to 6	7 to 8	9 to 10
Code	Status	PAYLOAD				
0x48	Cf Status	Frame index	Delta A20	Delta B20	Delta A21	Delta B21
0x48	0xA3	11	0x00C3	0x00F1	0x0005	0x00B5

0	1	2	3 to 4	5 to 6
Code	Status	PAYLOAD		
0x48	Cf Status	Frame index	Delta A22	Delta B22
0x48	0xA3	12	0x0012	0x0020

#### 4.1.10 Summary of the conditions of the transmission of the uplink frames

The table below summarizes the conditions of the transmission of the different uplink frames:

Code	Description	Sending conditions
0x10, 0x11, 0x12	Product configuration data frames	<ul style="list-style-type: none"> <li>Start-up of the product</li> <li>Exit from the configuration mode</li> <li>Reception of a downlink frame 0x01</li> <li>Periodically if the inputs are deactivated (period defined by register S301)</li> </ul>
0x20	Frames of information on the network configuration	<ul style="list-style-type: none"> <li>Start-up of the product</li> <li>Exit from the configuration mode</li> <li>Reception of a downlink frame 0x02</li> </ul>
0x30	Keep Alive frame	24 hours elapse since the start-up of the product or since the last transmission of this frame (5 minutes in TEST mode)
0x31	Reply frame to a register value request	<ul style="list-style-type: none"> <li>Reception of a downlink frame 0x40</li> </ul>
0x46	Data Frame	<ul style="list-style-type: none"> <li>Start-up of the product (RUN mode).</li> <li>Exit from the configuration mode (AT commande)</li> <li>Transmission period reached (period defined by register S301)</li> </ul>
0x47	Alarm frame	Exceeded flow threshold on one of the two channels (sending only if the exceeded flow control is enabled by writing a non-zero value in the S326 or S327 registers).
0x48 (x4)	Periodic frame with 1 hour-history	1 hour elapses since the start-up of the product or since the last transmission of this frame This frame is sent only if the history feature is activated in register S321.
0x48 (x13)	Periodic frame with 24 hours-history	24 hours elapse since the start-up of the product or since the last transmission of this frame This frame is sent only if the history feature is activated in register S321.

EN

## 4.2. Downlink frames

LoRaWAN technology makes it possible to transmit information to the product from the network (downlink frame).

The class A of the LoRaWAN specification allows the product to receive information from the network by proposing two listening windows after each uplink communication (uplink frame).

### 4.2.1 Product configuration request frame

This frame allows to inform the product via the network that it must resend the product configuration uplink frame (0x10).

0	1	2	3	4	5	6	7
Code	PAYLOAD						
0x01	0x00	0x00	0x00	0x00	0x00	0x00	0x00

### 4.2.2 Network configuration request frame

This frame allows to inform the product via the network that it must resend the network configuration uplink frame (0x20).

0	1	2	3	4	5	6	7
Code	PAYLOAD						
0x02	0x00	0x00	0x00	0x00	0x00	0x00	0x00

### 4.2.3 Frame for adding an offset to pulse counters

This frame allows to add an offset to the counter value on each channel.

0	1 to 4	5 to 8
Code		
0x03	Offset - channel A	Offset - channel B
0x03	0x00000015	0x00000050

Its size is of 9 bytes.

Description of the frame :

- Bytes 1 to 4: Offset - channel A : numbers of pulses to add to current index of the meter (channel A) (unsigned 32-bits, MSB first).
- Bytes 5 to 8: Offset - channel B : numbers of pulses to add to current index of the meter (channel B) (unsigned 32-bits, MSB first).

In the example in grey this gives:

- Bytes 1 to 4 =0x00000015 so 21 pulses to add to channel A counter
- Bytes 5 to 8 =0x00000050 so 80 pulses to add to channel B counter

### 4.2.4 Specific register value request frame

This frame (0x40) allows to inform the product via the network that it must send the values of specific registers in a uplink frame (0x31).

0	1	2	3	4	5	...	N
Code	PAYLOAD						
0x40	CONFID1	CONFID2	CONFID3	CONFID4	CONFID5	...	CONFIDn

Description of the frame:

- Bytes 1 to N : CONFIDX (8bits): indice of the register to be sent. The corresponding register is  $300 + \text{CONFIDX}$  value. For example, if  $\text{CONFID1} = 20$ , the product will send back the value of register number 320.

The associated uplink frame has the code 0x31 (see paragraphe 4.1.5)

0	1	2	3	4	5	...	N
Code	PAYLOAD						
0x31	Status	VALUE1	VALUE1	VALUE2	VALUE3	VALUE3	X

In this example: CONFID1 is a 2-byte register, CONFID2 a 1-byte register and CONFID3 a 2-byte register. If an error is detected in the request, the returned 0x31 frame will be empty.

**IMPORTANT :** The user can specify several CONFIDs in his downlink frame but it is his responsibility to verify that according to the protocol the size of the data available in a downlink frame will be large enough to contain all the desired data. Otherwise, the application will only send the first values.

#### 4.2.5 Frame for updating the value of specific registers

This frame (0x41) allows to change the value of requested registers.

0	1	2	3	4	5	...	N
Code	PAYLOAD						
0x41	CONFID1	CONFID1 value	CONFID2	CONFID2 value	CONFID2 value	...	CONFIDn value

Description of the frame :

- Byte 1: CONFID1 (8bits) : indice of the first register to change. The corresponding register is  $300 + \text{value of CONFID1}$ . For example, if  $\text{CONFID1} = 20$ , the product will change the value of register number 320.
- Byte 2: value to assign to CONFID1 : in this example, its value has a size of 1 byte
- Byte 3: CONFID2 (8bits) : indice of the second register to change. The corresponding register is  $300 + \text{value of CONFID2}$ .
- Bytes 4 and 5: value to assign to CONFID2 : in this example, its value has a size of 2 bytes
- ...

The product does not return any uplink frame following the reception of a downlink frame 0x41. However, the Config bit of the status byte (see section 4.1.1.2) will be set to 1 in the next scheduled uplink frame (periodic or alarm or keep alive frame) if all was well done.

**IMPORTANT:** the value 0xFF for a CONFIDX will stop the reading of the downlink frame. Only the bytes preceding this value 0xFF will be taken into account. This mechanism can be useful when you need to work in fixed downlink frame lengths and you do not want to use all available bytes.

## 5. PREPARATION

### 5.1. Dismantling the case

The product is supplied disassembled such that the lower electronic part can be accessed. This part is where the meter or meters are connected to the screw terminals and where the configuration switches can be accessed.

Once connection of the meters has been finalised and configuration carried out, the case may be closed.

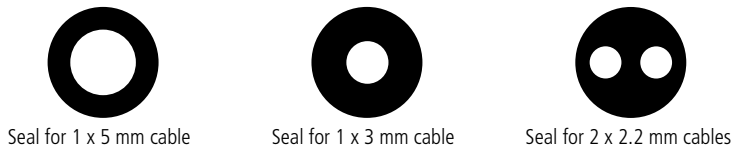
Please note: once the case has been closed, opening it is no longer possible without the risk of losing the IP67 protection index guarantee.

### 5.2. Installation of the compression seal

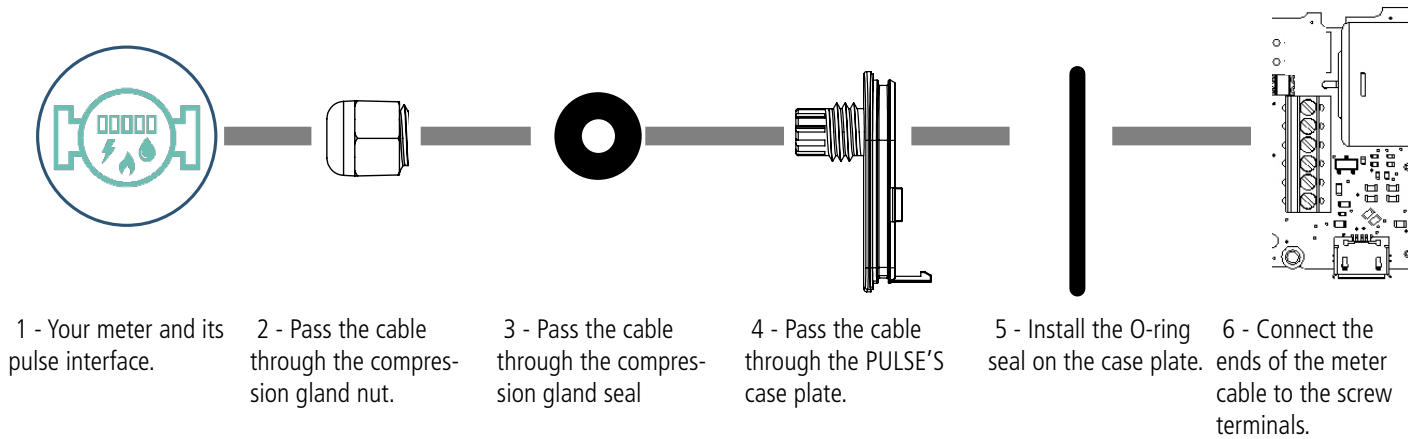
Before connecting your meter cables to the product's screw terminals, you must insert the compression gland nut and the appropriate seal for your configuration.

3 types of seals are supplied with the PULSE: for a 5 mm diameter cable, for a 3 mm diameter cable, for 2 x 2.2 mm cables.

EN



#### Assembly procedure:



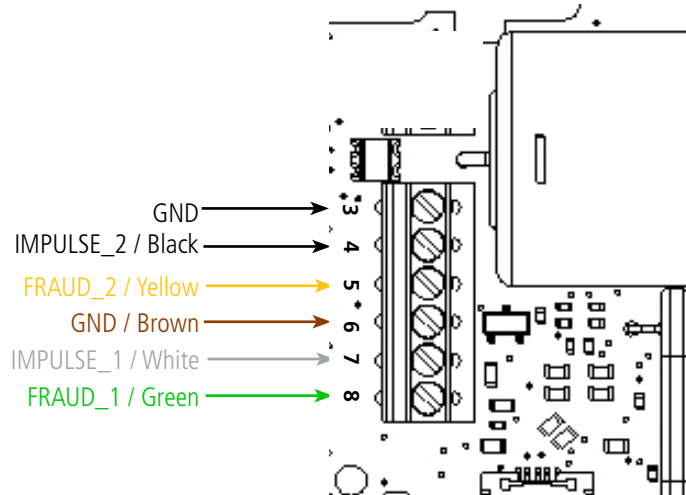


### 5.3. Mounting the counters on the screw terminals

Once the nut and packing seal are installed, the strands of the meter cable can be connected to the screw terminals of the product. Below is the identification of each terminal block:

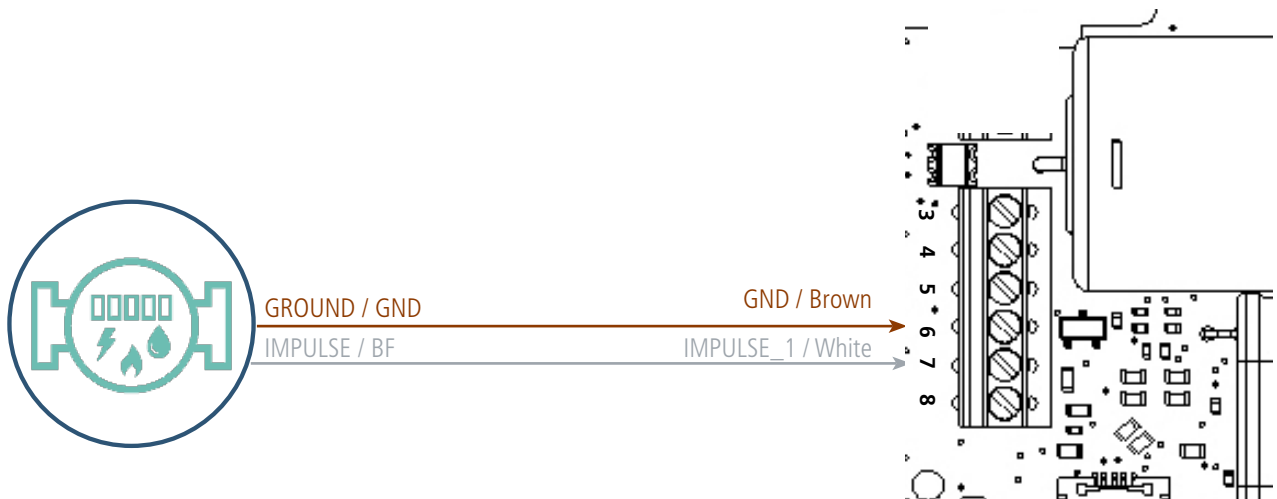
**Note:** Up to 2 meters of the same type can be used in parallel.

Below is a description of the terminal blocks:



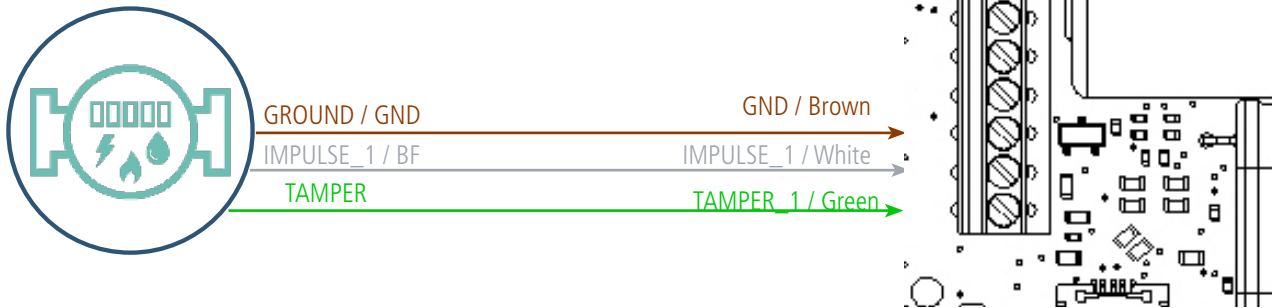
EN

#### Meter with 2-wire output



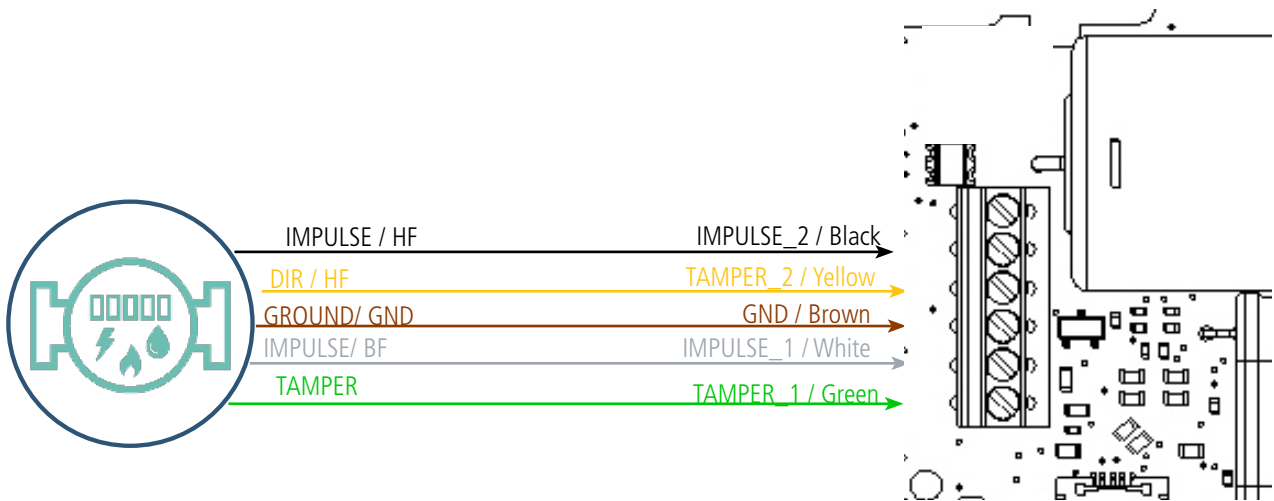
In this configuration, it is necessary to deactivate the input TAMPER of channel A (register 320 bit 3 = 0) and preferably deactivate channel B (register 320 bit 4=0) which is not used.

### Meter with 3-wire output



In this configuration, it is preferred to activate input TAMPER of channel A (register 320 bit 3 = 1) and deactivate channel B (register 320 bit 4=0) which is not used.

### Meter with 5-wire output



In this configuration, the 2 inputs (A & B) must be activated (register 320 bits 0 and 4 = 1). The combination of the pulse counts on inputs A & B (IMPULSION\_1 & IMPULSION\_2) allows to know the quantities measured in the 2 directions. The activation of signals FRAUDE\_1 & FRAUDE\_2 (register 320 respectively bit 3 and 7 = 1) allows to generate alarms of fraud and wrong flow direction.

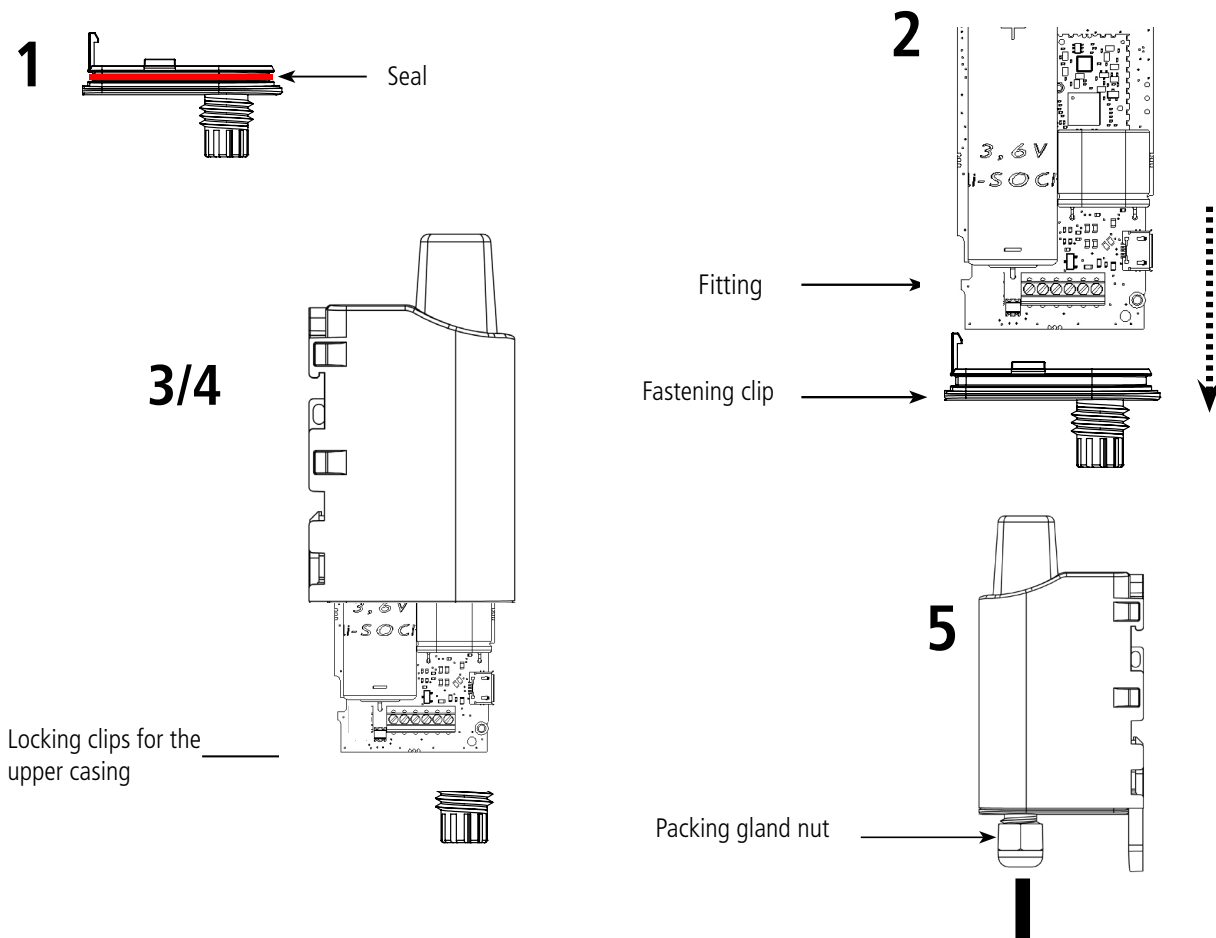
EN

### 5.4. Closing the casing

Once previous stages have been carried out, you can close the casing of the LoRaWAN AS-923 Pulse

Procedure:

1. Make sure that the seal is properly positioned on the base
2. Clip the electronic board onto the casing's base. Make sure that the fastening clip is properly locked into the board's fitting.
3. Insert the upper part of the casing. Inside this part there are guide rails for the board. Make sure that the board is properly positioned within these guides.
4. Once the board is in position, lower the upper cover and lock it onto the casing's base. Strong pressure will enable both parts to be clipped together and will enable protection level IP67 to be ensured.
5. Finish the assembly by locking the packing gland's nut in position



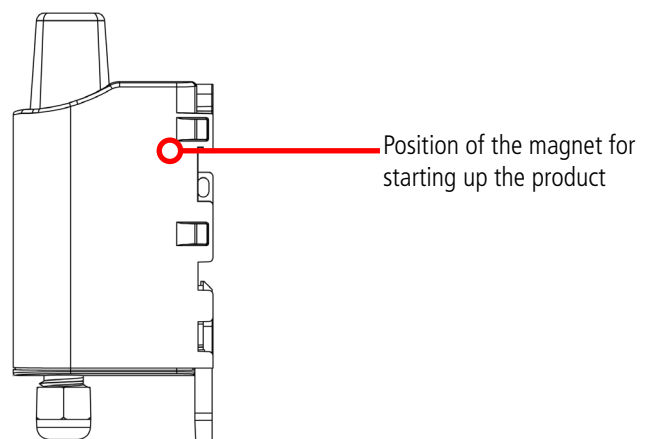
EN

### 5.5. Starting up the product using a magnet

Once the product has been configured and its assembly has been finalised, the product is ready to be started up.

The start-up is carried out using a magnet which you place on the upper part of the product (cf. the diagram below). The magnet must be held in position for at least 6 seconds so as to confirm the start-up of the product. When the magnet is well detected, the green LED lights up for 1 second.

Once the LoRaWAN AS-923 Pulse unit validates its start-up, it immediately transmits status frames followed by a data frame (according the defined periodicity).



## 6. INSTALLATION AND USE

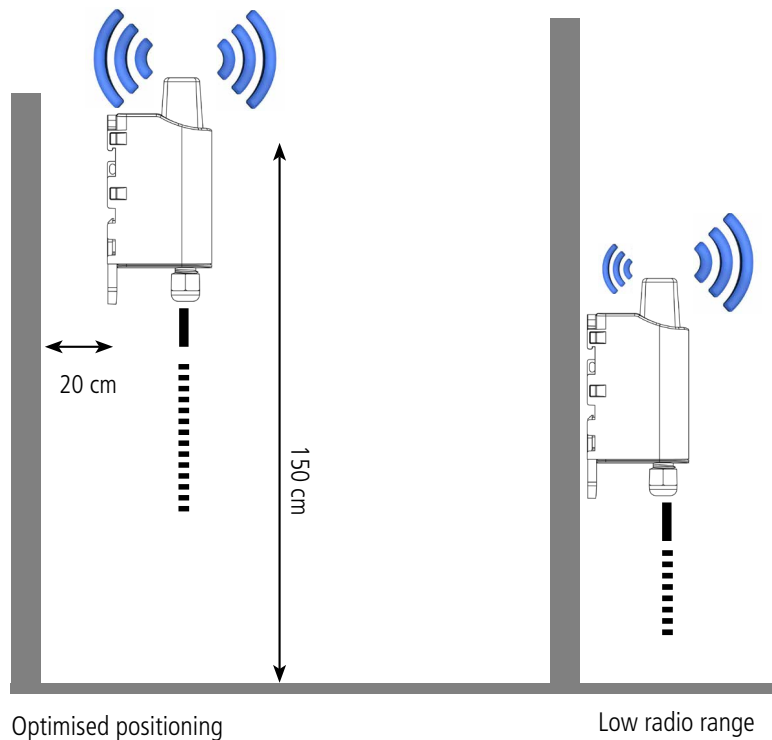
### 6.1. Correct positioning of the product

There are two key rules for optimising radio ranges.

- The first one consists of positioning your product as high as possible.
- The second one consists of limiting the number of obstacles in order to avoid excessive attenuation of the radio wave.

**Position:** To the extent possible, install the transmitter at a minimum height of 1.50 m and do not attach it to the wall.

**Obstacles:** Ideally, the product must be 20 cm away from any obstacle and, if possible, near an opening (the closer the obstacle is, the more the emitted power will be absorbed). All the materials encountered by a radio wave will attenuate it. Bear in mind that metal (metal cabinets, beams, etc.) and concrete (reinforced concrete, partitions, walls, etc.) are the most critical materials for the propagation of radio waves.



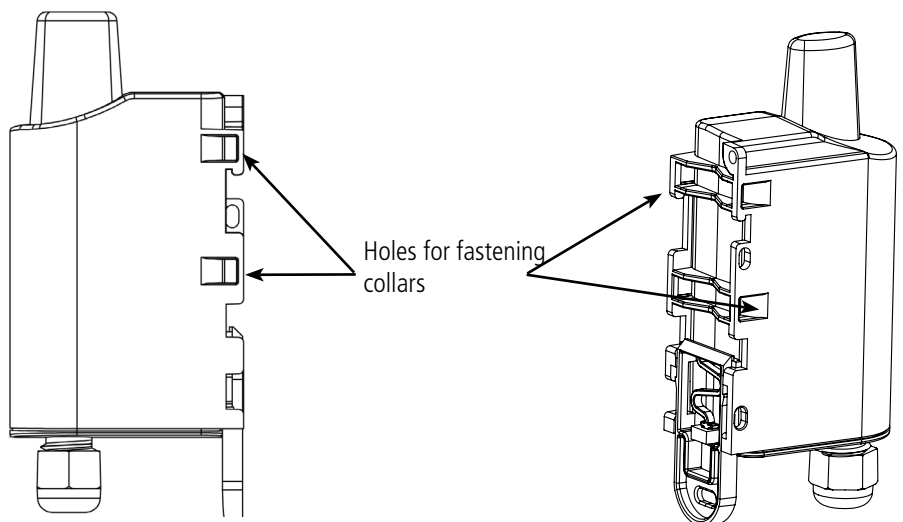
### 6.2. Types of fastenings

The product offers 3 fastening methods that enable numerous ways of positioning it depending on the environment where it has to be deployed.

#### 6.2.1 Tube or mast fastenings

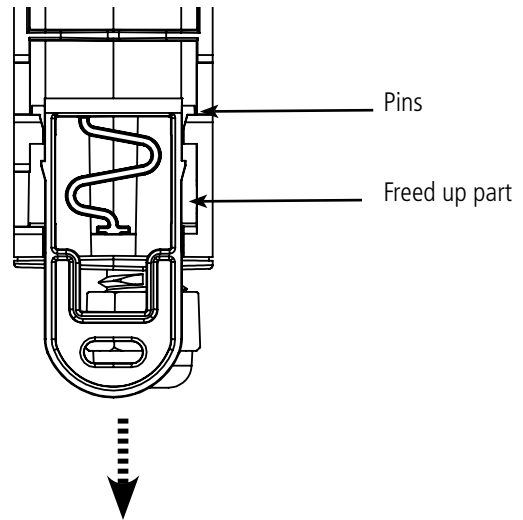
As explained in section 4.1, the best radio performance is achieved by positioning the product as high as possible.

The fastening collar fastenings enable the product to be fastened on a mast or tube under completely safe conditions



To optimise fastening onto a tube or mast, we recommend you remove the Rail-DIN locking/unlocking lever.

To remove it, pull the lever down until the locking pins are opposite a freed-up part and then remove the lever

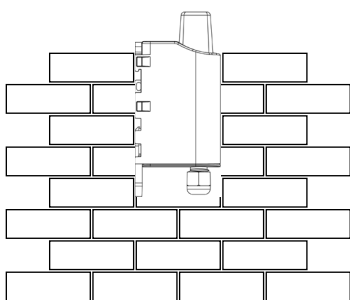
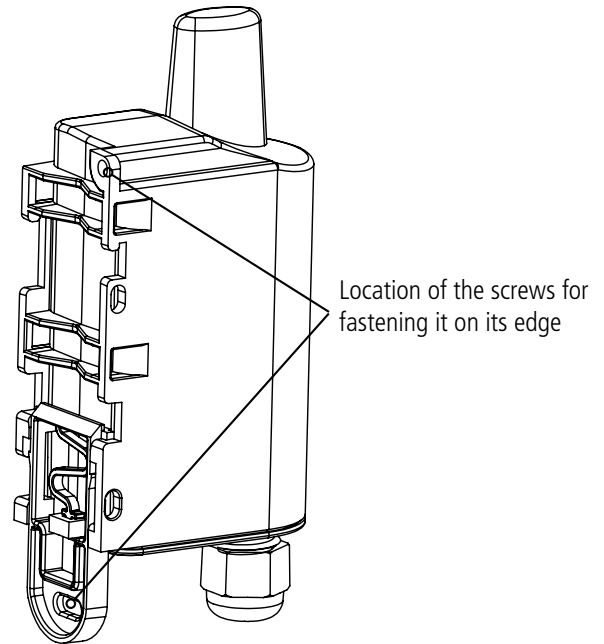
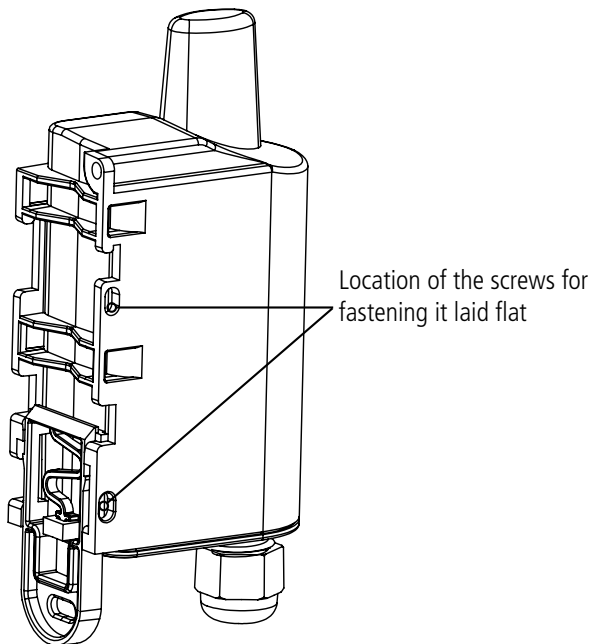


### 6.2.2 Fixing with screws

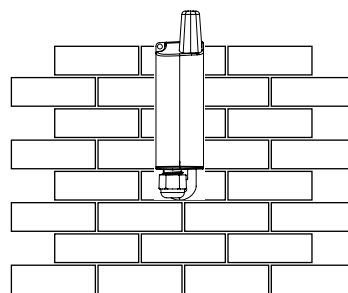
The product is delivered with 2 CBLZ 2.2 x 19 mm screws and 2 SX4 wall plugs. Use these products or equivalent products in order to fasten your product onto a flat support.

Two positions may be selected: Laid flat or on its edge.

- Placing it on its edge enables the product to be placed at a distance from its support and helps achieve better propagation of the radio waves.
- If you opt for laying it flat, make sure you remove the Rail-DIN locking/unlocking lever, as explained above



Fastening laid flat



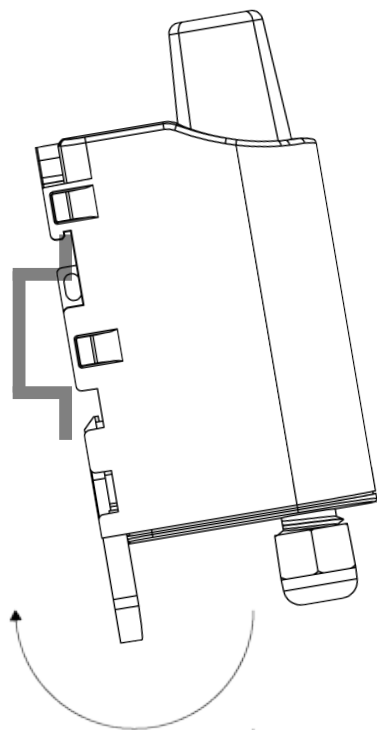
Fastening on its edge

EN

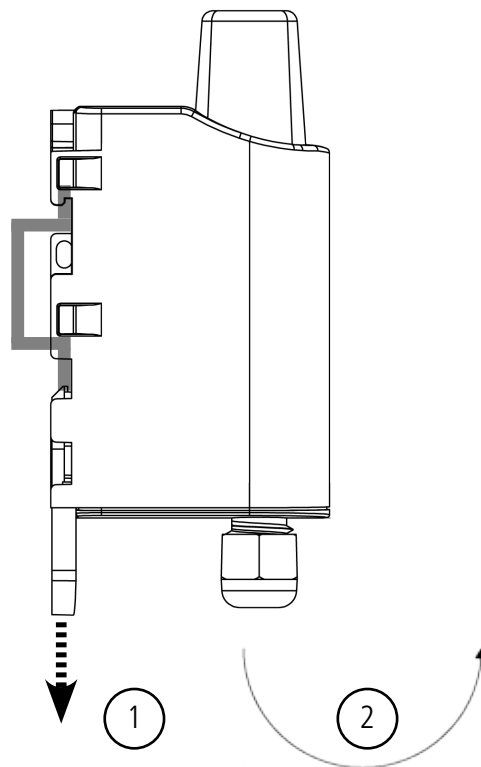
### 6.2.3 DIN-Rail fixing

This system, integrated into the casing, enables the product unit to be fastened onto a standard 35 mm rail.

- To fit the casing, place the upper inserts on the rail and lower the product to clip it into position.
- To remove the product, pull the unlocking lever down and disengage the product from the rail.



Locking onto the DIN-Rail



Unlocking

## 7. DOCUMENT HISTORY

User guide version	Contents
V1.0	Document creation

# DEUTSCH

# Vorschriften

DE

## HAFTUNGSAUSSCHLUSS

Dieses Dokument und die Nutzung aller darin enthaltenen Informationen setzt das Einverständnis mit den Bestimmungen und Bedingungen von adeunis® voraus.

adeunis® übernimmt keine Garantie für die Richtigkeit oder Vollständigkeit des Inhalts dieses Dokuments und behält sich das Recht vor, jederzeit und ohne Vorankündigung Änderungen an den Produktspezifikationen und -beschreibungen vorzunehmen.

adeunis® behält sich alle Rechte an diesem Dokument und den darin enthaltenen Informationen vor. Die Vervielfältigung, Nutzung oder Weiterverbreitung an Dritte ohne ausdrückliche Genehmigung ist streng untersagt. Copyright © 2016, adeunis®.

adeunis® ist eine eingetragene Marke in den EU-Staaten und anderen Ländern.

## TECHNISCHER SUPPORT

### Website

Unsere Website enthält viele nützliche Informationen: Informationen zu Produkten und Zubehör, Benutzeranleitungen, Konfigurationssoftware und technische Dokumente, die rund um die Uhr abrufbar sind.

### E-Mail

Falls Sie technische Probleme haben oder nicht die benötigten Informationen in den bereitgestellten Dokumenten finden können, setzen Sie sich per website mit unserem technischen Support in Verbindung. Verwenden Auf diese Weise wird sichergestellt, dass Ihre Anfrage so schnell wie möglich bearbeitet wird.

### Nützliche Informationen bei Kontaktierung unseres technischen Supports

Wenn Sie unseren technischen Support kontaktieren, halten Sie bitte folgende Informationen bereit:

- Produkttyp
- Firmware-Version
- Klare Beschreibung Ihrer Frage oder Ihres Problems
- Ihre vollständigen Kontaktdaten



## VORBEMERKUNG

Alle Rechte an dieser Anleitung liegen ausschließlich bei . Alle Rechte vorbehalten. Die Vervielfältigung dieser Anleitung (ohne schriftliches Einverständnis des Eigentümers) mittels Drucken, Kopieren, Speichern oder in anderer Weise, die Übersetzung dieser Anleitung (vollständig oder teilweise) in jedwede Sprache, einschließlich aller Programmiersprachen, unter Verwendung jeglicher elektrischer, mechanischer, magnetischer, optischer, manueller Geräte oder anderer Methoden, ist untersagt.

adeunis® behält sich das Recht vor, ohne schriftliche Bekanntgabe und ohne ausdrückliches Verlangen seiner Kunden die technischen Spezifikationen oder Funktionen seiner Produkte zu ändern und sicherzustellen, dass die ihnen zur Verfügung gestellten Informationen gültig sind.

Die -Konfigurationssoftware und -programme adeunis® werden in einer unveränderlichen Version kostenlos bereitgestellt. adeunis® kann für einen bestimmten Typ von Anwendungen keinerlei Garantie übernehmen, auch keine Gewähr für deren Eignung und Verwendbarkeit. Der Hersteller oder Vertreiber eines -Programms kann auf keinen Fall für etwaige Schäden infolge der Nutzung dieses Programms haftbar gemacht werden. Die Namen der Programme sowie alle Urheberrechte im Zusammenhang mit den Programmen sind ausschließliches Eigentum von adeunis®. Jedwede(r) Übertragung, Lizenzierung an Dritte, Vermietung, Verleih, Überführung, Kopie, Bearbeitung, Übersetzung, Veränderung in einer anderen Programmiersprache oder Rückwärtsentwicklung (Reverse-Engineering) ohne die schriftliche Genehmigung und Zustimmung von ist untersagt.

### **Adeunis**

283, rue Louis Néel  
38920 Crolles  
Frankreich

### **Website**

[www.adeunis.com](http://www.adeunis.com)

 DE

## UMWELTSCHUTZHINWEISE

Es wurden alle überflüssigen Verpackungsmaterialien vermieden. Wir haben uns bemüht, dass die Verpackung leicht in drei Materialarten getrennt werden kann: Pappe (Schachtel), expandiertes Polystyrol (Puffermaterial) und Polyethylen (Tüten, Schaumstoff-Schutzlage). Ihr Gerät besteht aus recycelbaren Materialien, die im Falle einer Demontage durch ein Fachunternehmen wiederverwendet werden können. Bitte beachten Sie die vor Ort geltenden Vorschriften zur Entsorgung der Verpackungsabfälle, verbrauchten Batterien und Ihres Altgeräts.

## WARNHINWEISE



Lesen Sie die Hinweise in dieser Anleitung.



Die Sicherheit dieses Produkts wird nur für eine bestimmungsgemäße Verwendung gewährleistet. Die Wartung darf nur von einer qualifizierten Person durchgeführt werden.



Explosionsgefahr, wenn die Batterie durch einen falschen Typ ersetzt wird

Achtung: Das Gerät nicht in der Nähe einer Wärme- oder Feuchtigkeitsquelle installieren.

Achtung: Bei Öffnung des Geräts keine anderen als die in dieser Anleitung vorgesehenen Vorgänge durchführen.



Achtung: Das Produkt nicht öffnen – Gefahr eines Stromschlags.



Achtung: Zu Ihrer Sicherheit muss vor jedem technischen Eingriff am Gerät dieses stromlos geschaltet

w

Achtung: Zu Ihrer Sicherheit muss der Stromversorgungskreis des Produkts vom Typ SELV (Sicherheitskleinspannung) sein und es sich um Stromquellen mit begrenzter Leistung handeln.

Bitte beachten Sie: Wenn die Antenne draußen installiert ist, ist es notwendig, den Kabelschirm mit der Erdung des Gebäudes zu verbinden. Wir empfehlen den Blitzschutz. Der gewählte Schutzkit muss das Koaxialkabel wie geerdet haben (zB: Koaxial-Blitzableiter mit Erdung des Kabels an verschiedenen Stellen auf der Antenne an der Basis von Pylonen und am Eingang oder kurz vor dem Betreten der Räumlichkeiten).

Das Produkt muß mit einem Schaltmechanismus zum Abschalten des elektrischen Stroms ausgestattet werden, welche sich in der Nähe der Ausrüstung befinden muss. Jede elektrische Verbindung des Produktes muß mit einer Schutzvorrichtung gegen Spannungsspitzen und Kurzschlüsse ausgestattet werden.

## GEBRAUCHSHINWEISE

- Überprüfen Sie vor Benutzung des Systems, ob die in dessen Betriebsanleitung angegebene Versorgungsspannung mit Ihrer Stromquelle übereinstimmt. Falls nicht, wenden Sie sich an Ihren Lieferanten.
- Stellen Sie das Gerät auf eine ebene, feste und stabile Oberfläche.
- Das Gerät muss an einem ausreichend belüfteten Standort installiert werden, um jedes Risiko einer internen Überhitzung auszuschließen, und es darf nicht mit Objekten wie Zeitungen, Decken, Gardinen usw. abgedeckt werden.
- Das Gerät darf auf keinen Fall Hitzequellen wie Heizgeräten ausgesetzt werden.
- Stellen Sie das Gerät nicht in der Nähe brennender Gegenstände wie Kerzen, Lötbrennern, usw. auf.
- Das Gerät darf keinen aggressiven Chemikalien oder Lösungsmitteln ausgesetzt werden, die den Kunststoff angreifen oder die Metallteile korrodieren könnten.
- Das Terminal muss am Gürtel mit Hilfe eines dafür vorgesehenen Clips getragen werden.

## ENTSORGUNG VON ABFÄLLEN DURCH DIE NUTZER IN PRIVATHAUSHALTEN IN DER EUROPÄISCHEN UNION



Dieses Symbol auf dem Produkt oder auf seiner Verpackung bedeutet, dass dieses Produkt nicht mit anderem Hausmüll entsorgt werden darf. Stattdessen obliegt es Ihrer Verantwortung, Ihre Abfälle zu einer benannten Sammelstelle für die Wiederverwertung von Elektro- und Elektronikgeräten zu bringen. Getrenntes Sammeln und Recyceln bei der Entsorgung Ihrer Abfälle trägt zur Bewahrung der natürlichen Ressourcen und zu einer umweltverträglichen Wiederverwertung sowie zum Schutz der menschlichen Gesundheit bei. Für weitere Informationen zum nächstgelegenen Recyclingzentrum wenden Sie sich an das nächste Rathaus, den Entsorgungsdienst für Haushaltsabfälle oder das Geschäft, in dem Sie das Produkt gekauft haben.



Dieses Symbol auf dem devode Gerät oder seiner Verpackung bedeutet den Gebrauch einer Gleichstrom-Spannung.



**Achtung:** Es besteht Explosionsgefahr, wenn die Batterien durch einen falschen Typ ersetzt werden. Entsorgen Sie die Batterien gemäß den Gebrauchshinweisen. Beim Wechsel der Batterien muss das Produkt wieder richtig und ordnungsgemäß zusammengebaut werden.



**WICHTIG für die Schweiz:** Für die Batterien muss Anhang 4.10 der Norm SR 814.013 Anwendung finden.